

Mannschaftswagen mit Bremserbühne Lore Feldbahnwagen Spur-G als Bausatz ML-Train 88919405



Made in India

Sicherheitshinweise:

Dieses Produkt ist ein Modellbauartikel für Modellbauer und Sammler und kein Spielzeug. Das Produkt ist dazu bestimmt, im Rahmen einer Modellanlage eingesetzt zu werden.

- Lesen Sie die Bedienungsanleitung sorgfältig vor Gebrauch.
- Beachten Sie die Sicherheitshinweise und Warnungen in der Bedienungsanleitung und am Produkt. Halten Sie die Bedienungsanleitung beim Produkt verfügbar.
- Geben Sie das Produkt nur zusammen mit der Bedienungsanleitung an Dritte weiter.
- Betreiben Sie das Produkt nur in einwandfreiem Zustand.
- Dieses Produkt sowie Zubehör (Klebstoffe, Messer, usw.) unbedingt außerhalb der Reichweite von Kindern aufbewahren.
- Das Produkt ist kein Spielzeug und nicht für Kinder unter 15 Jahren geeignet, bei unter 15-jährigen muss die Wartung und der Betrieb des Modells von einem Erwachsenen beaufsichtigt werden.
- Lassen Sie Kinder das Produkt nur unter Aufsicht von Erwachsenen betreiben.
- Dieses Produkt kann von Kindern und Personen mit verringerten physischen, sensorischen oder mentalen Fähigkeiten oder einem Mangel an Erfahrungen und Wissen benutzt werden, wenn sie beaufsichtigt oder diesbezüglich des sicheren Gebrauchs des Produkts unterwiesen wurden und die daraus resultierenden Gefahren verstehen. Reinigung und Benutzerwartung dürfen nicht von Kindern ohne Beaufsichtigung durchgeführt werden.
- Informieren Sie ggf. Kinder über den Inhalt der Bedienungsanleitung und über Gefahren bei der Verwendung des Produkts.
- Kinder dürfen nicht mit dem Produkt spielen.

Die folgende Firma hat das Produkt für ML-Train hergestellt: micron-dynamics

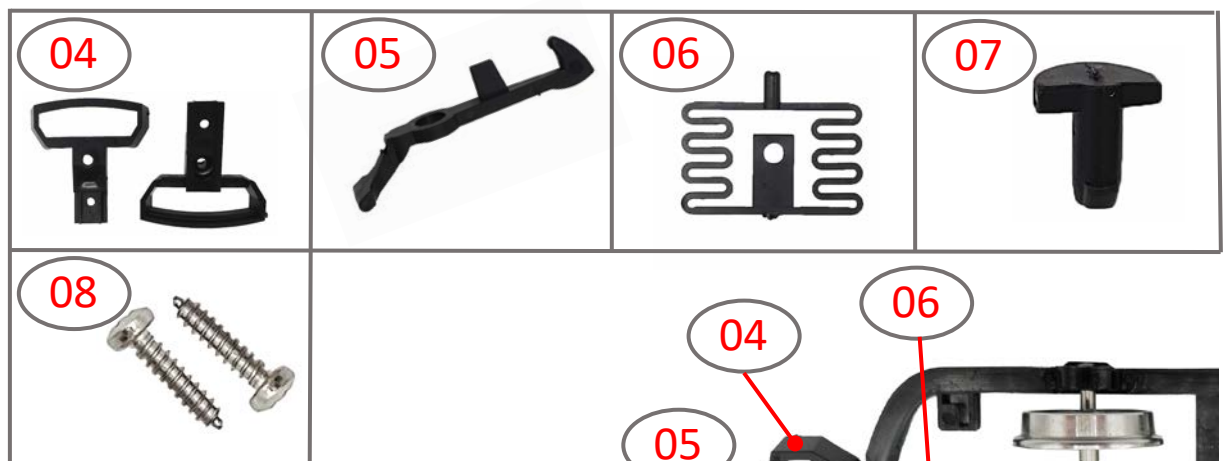
Machen Sie sich bitte vor Beginn des Zusammenbaus mit dem Bausatzinhalt und der Anleitung vertraut und prüfen Sie die Vollständigkeit.

Nummer	Bezeichnung	Menge
1	Fahrrahmen	1
2	Kette	2
3	Radsatz	2
4	Kupplungsbügel	2
5	Kupplungshaken	1
6	Kupplungsfeder	1
7	Kupplungsstift	1
8	Schraube 3,0 x 9,5 mm	2
9	Bank	2
10	Lorenboden	1
11	Bremsstange	1
12	Trittbrett	1
13	Pin	2

<p>01</p> 	<p>02</p> 	<p>03</p> 	<p>04</p> 		
<p>05</p> 	<p>06</p> 	<p>07</p> 	<p>08</p> 		
<p>09</p> 	<p>10</p> 	<p>11</p> 	<p>12</p> 		
<p>13</p> 	<p>Erforderliches Zubehör (gehört nicht zum Lieferumfang):</p> <table border="1"> <tbody> <tr> <td data-bbox="699 1667 999 1978">  <p>Kreuzschlitz-Schraubendreher Größe 1</p> </td> <td data-bbox="999 1667 1299 1978">  <p>Lokliege (z. B. ML-Train 89000055)</p> </td> </tr> </tbody> </table>			 <p>Kreuzschlitz-Schraubendreher Größe 1</p>	 <p>Lokliege (z. B. ML-Train 89000055)</p>
 <p>Kreuzschlitz-Schraubendreher Größe 1</p>	 <p>Lokliege (z. B. ML-Train 89000055)</p>				



- Führen Sie ein Ende des Radsatzes (03) in eine Öffnung des Fahrradrahmen (01)
- Um das andere Ende in die Öffnung zu bekommen, ziehen Sie dieses mit leichtem Druck vom Radsatz weg und führen Sie den Radsatz ein.



- Drücken Sie den Kupplungs-Pin (07) mit den Haken (05) in den Bügel (04)
- Schrauben Sie die Kupplung mit der Feder (06) an den Drehgestellrahmen (01)
- Schrauben Sie auf der anderen Seite den einzelnen Fahrradrahmen am Drehgestell fest.



Herzlichen Glückwunsch, Sie haben es geschafft!



Optional

- Sie können die Kupplung weglassen und stattdessen Ihre Loren mit den beigelegten Ketten (02) miteinander verbinden.

