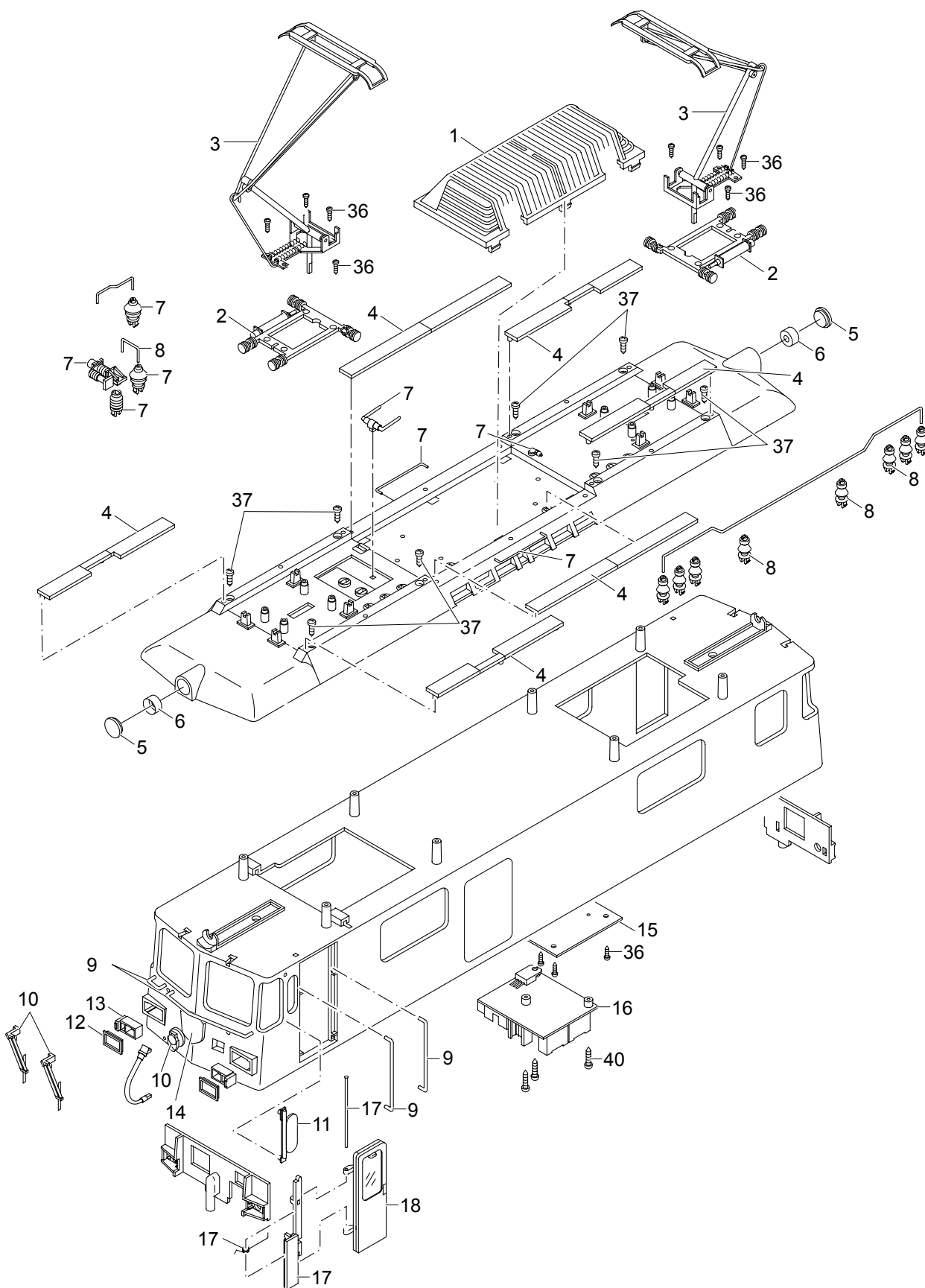


# Einzelteile der Lokomotive 28434



Details der Darstellung können von dem Modell abweichen

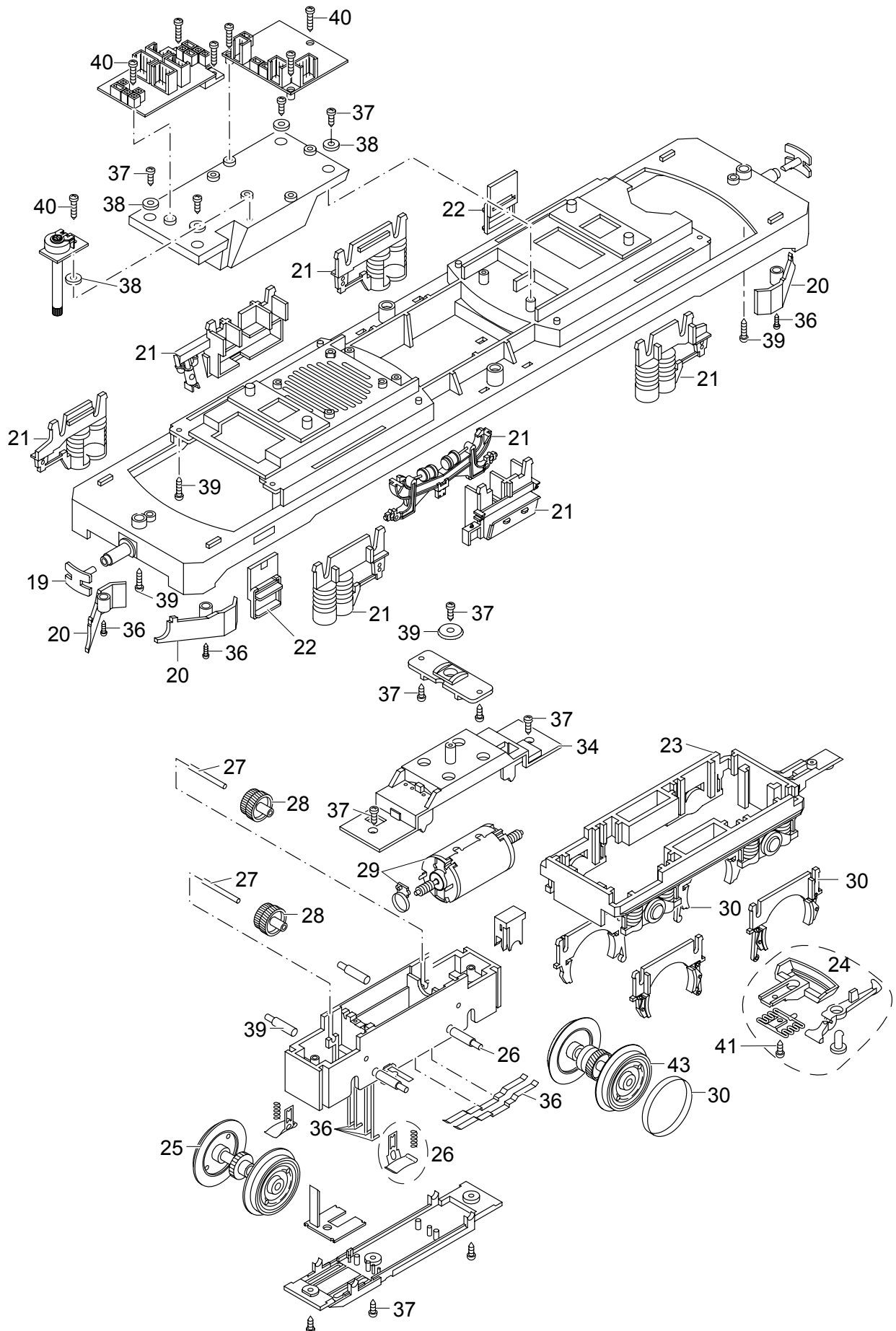
# Einzelteile der Lokomotive 28434

Lfd. Nr.	Benennung	Bestell-Nr.
1	Schutzkorb lackiert	142 814
2	Auflager	142 248
3	Dachstromabnehmer	134 716
4	Laufbretter	162 551
5	Lampenglas	142 877
6	Laterneneinsatz	140 956
7	Dachteile	162 555
8	Isolator	162 561
9	Griffstangen	162 565
10	Steckteile Stirnseite	162 567
11	Aussenspiegel	142798
12	Lampenglas	142 877
13	Lampeneinsatz	139 414
14	Wappen	134 468
15	Montageblech	129 229
16	Leiterplatte Dachstromabnehmer	128 790
17	Türbefestigung	162 568
18	Führerstandtür	144 640
19	Puffer	162 570
20	Schienenräumer	162 571
21	Steckteile Unterteil	162 573
22	Treppe lackiert	156 018
23	Drehgestellblende	162 578
24	Kupplung	E171 327
25	Radsatz	142 325
26	Sortiment Schleifer	E171 326
27	Achse	162 587
28	Zahnrad	133 761
29	Motor	E126 050
30	Haftreifen	E126 174
31	Antrieb Dachstromabnehmer	162 590
32	Leiterplatte Dachstromabnehmer	128 788
33	Motor	133 846
34	Steckteile Pufferbohle	162 589
35	Lokführer	131 723
36	Schraube	162 588
37	Schraube	162 600
38	Scheibe	162 602
39	Scheibe	162 603
40	Schraube	162 604
41	Schraube	162 606
42	Schraube	162 608
43	Radsatz mit Haftreifen	142 967
44	Drehgestell I (Sound)	156 028
45	Drehgestell II	156 027

Hinweis: Einige Teile werden nur ohne oder mit anderer Farbgebung angeboten.

Teile, die hier nicht aufgeführt sind, können nur im Rahmen einer Reparatur im Märklin Reparatur-Service repariert werden.

# Einzelteile der Lokomotive 28434



# Einzelteile der Lokomotive 28434

