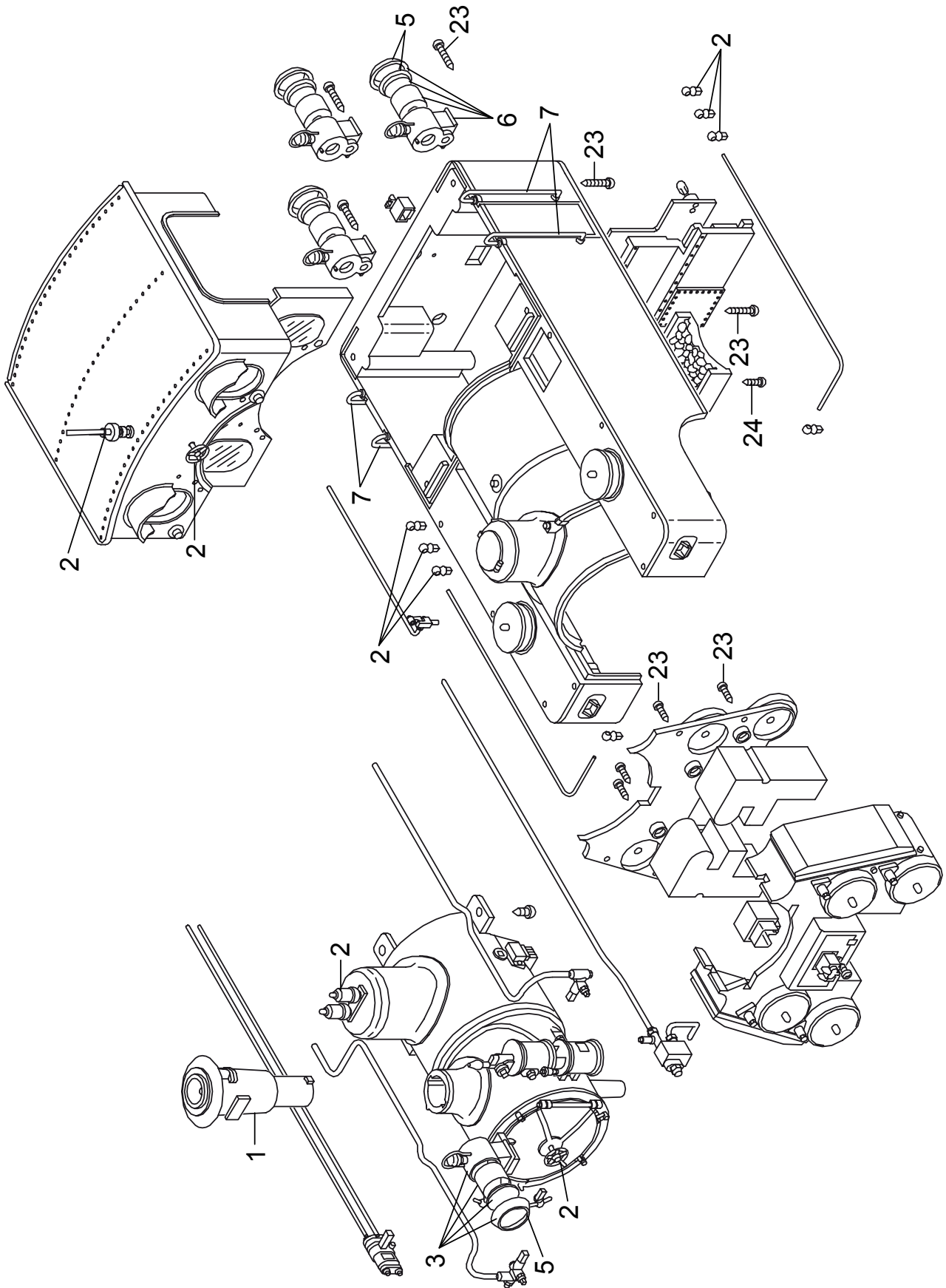


# Einzelteile der Lokomotive 22470



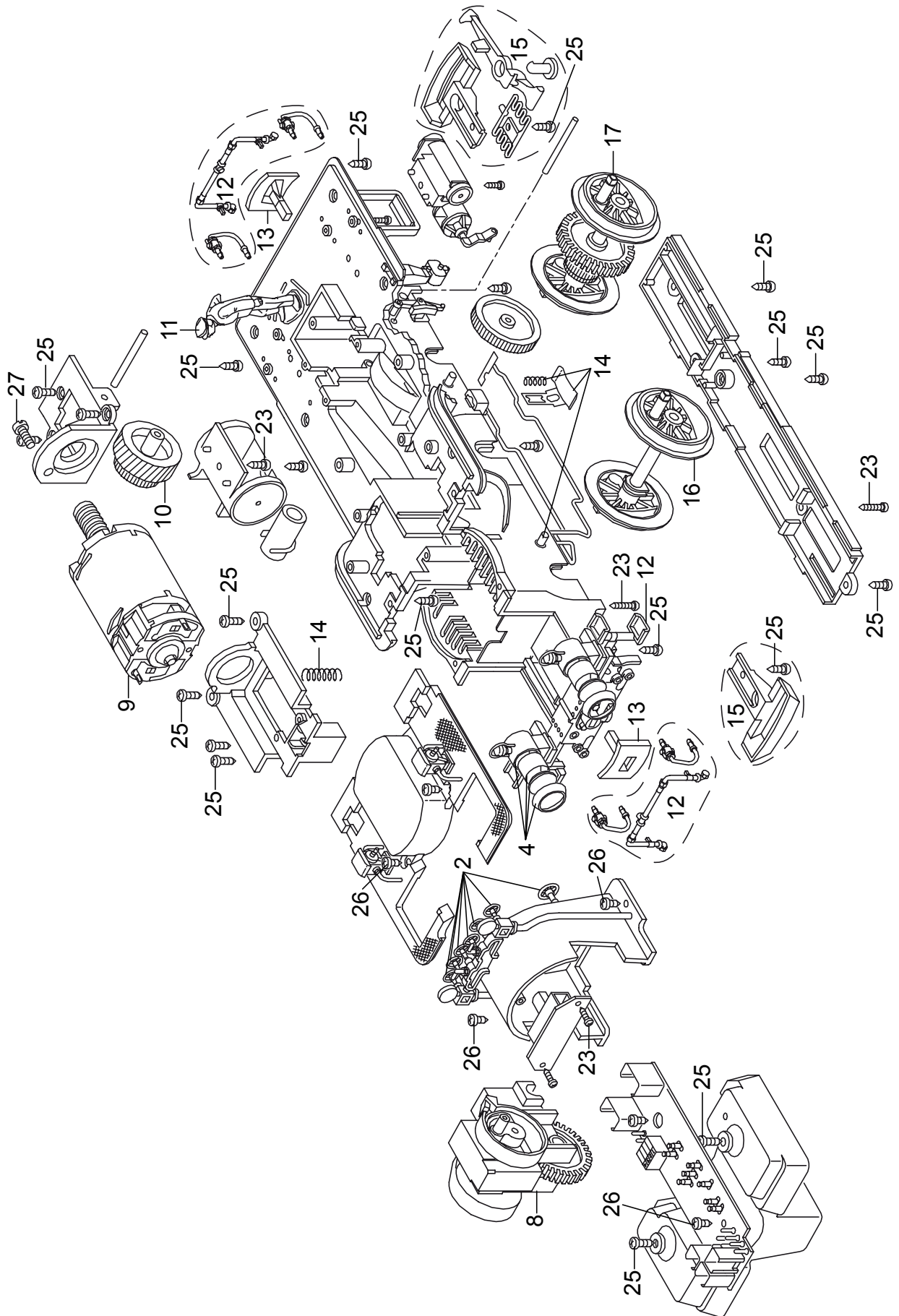
Details der Darstellung können von dem Modell abweichen

# Einzelteile der Lokomotive 22470

---

Lfd. Nr.	Benennung	Bestell-Nr.
1	Schornstein	E165 443
2	Steckteile vergoldet	E177 539
3	Lampe vo. Oben	E177 540
4	Lampe vo. Unten	E177 541
5	Laternenglas u. Ring	E171 301
6	Lampe hinten	E177 542
7	Griffstangen Führerhaus	E165 772
8	Mittelachslager	E165 642
9	Motor	E134 666
10	Schnecke, Zwischenrad	E177 543
11	Lokführer	E132 022
12	Schlauch, Treppe, Rohr	E177 544
13	Puffer	E165 432
14	Schleifschuh u. Kohle	E177 545
15	Kupplung	E177 546
16	Rad kz.Zapf.o.Einst.	E165 656
17	Rad kz.Zapf.m.Zahn.aufpr.	E165 661
18	Radsatz, Platte	E177 547
19	Gestänge re. Oben	E177 548
20	Gestänge li. Oben	E177 549
21	Gestänge re. Unten	E177 553
22	Gestänge li. Unten	E177 554
23	Schraube	E124 206
24	Schraube	E129 514
25	Schraube	E124 197
26	Schraube	E124 014
27	Schraube	E135 312
28	Schornstein	E130 598
29	Unterlegscheibe	E126 053

# Einzelteile der Lokomotive 22470



# Einzelteile der Lokomotive 22470

