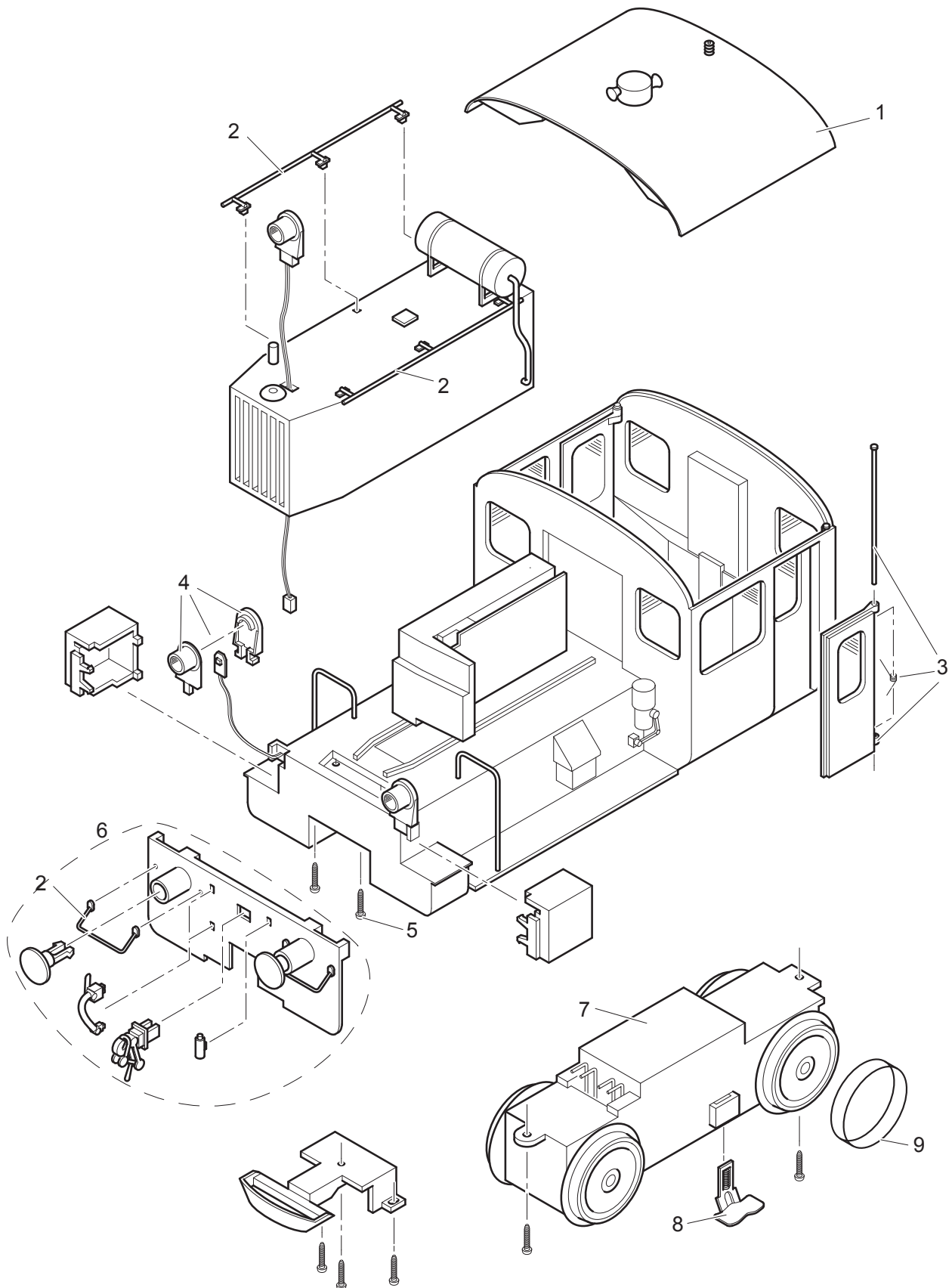


# Einzelteile der Lokomotive 20930



Details der Darstellung können von dem Modell abweichen

# Einzelteile der Lokomotive 20930

Lfd. Nr.	Benennung	Bestell-Nr.
1	Dach komplett	165 955
2	Griffstangen	165 957
3	Türen komplett	165 958
4	Lampen komplett	165 959
5	Pufferbohle vorne	164 968
6	Puffer	164 983
7	Steckteile	165 960
8	Antriebsblock komplett	164 589
9	Schleifer	165 961

Hinweis: Einige Teile werden nur ohne oder mit anderer Farbgebung angeboten.

Teile, die hier nicht aufgeführt sind, können nur im Rahmen einer Reparatur im Märklin Reparatur-Service repariert werden.