



Modell der Ge 4/4 II
28434

DAS VORBILD

Als Ersatz für ältere elektrische Lokomotiven der Serien Ge 2/4, Ge 4/6 und Ge 6/6 I bestellte die RhB 1970 zehn vierachsige Hochleistungs-Thyristorlokomotiven mit Phasenanschnittsteuerung vom Typ Ge 4/4 II. Die Lokomotiven mit den Nummern 611 - 620 wurden 1973 ausgeliefert. Mit ihrer zukunftsweisenden Elektronik bewährten sich diese Lokomotiven von Anfang an hervorragend. 1984/85 wurden weitere 13 baugleiche Lokomotiven in Dienst gestellt.

Diese erste echte Allround E-Lok der Rhb übernahm innerhalb kürzester Zeit den Schnellzugverkehr auf der anspruchsvollen Albula-Linie Chur-St. Moritz. Bis heute hat sich die Ge 4/4 II in allen Zuggattungen vom Güterverkehr bis zum Schnellzugdienst bewährt. Seit Umstellung der Arosa-Strecke auf die Stromart des RhB-Stammnetzes werden alle Züge zwischen Chur und Arosa mit Ge 4/4 II bespannt, so auch der Arosa-Express, den diese Lokomotiven täglich durch das Engadin ziehen.

In den letzten Jahren hat die RhB bei einigen Lokomotiven die ursprünglichen runden unteren Stirnlampen durch eckige Standard-Lampen ersetzt.

THE PROTOTYPE

To replace older electric locomotives of the types Ge 2/4, Ge 4/6 and Ge 6/6 I, the Rhätische Bahn (RhB) in 1970 ordered ten modern four-axle locomotives with thyristor controls. The locos were delivered in 1973 and numbered 611-620.

With their cutting-edge electronics, the locomotives immediately were a great success. In 1984/85, the RhB received another 13 identical locomotives.

These first true multi-purpose electric locos of the RhB quickly took over the express train duties on the difficult Albula line from Chur to St. Moritz. Today, the Ge 4/4 II has proven its worth hauling every type of train from express passenger to local freight service. Since the Arosa line has been converted to the same electric power as the main RhB network, all trains between Chur and Arosa have been hauled by Ge 4/4 II, including the Arosa Express on its daily run through the bucolic landscape of the Engadin.

For a few years, the RhB has replaced the original round lower lights with standard square ones.

LE PROTOTYPE

Pour remplacer les locomotives électriques de type ancien Ge 2/4, Ge 4/6 et Ge 6/6 I, les Chemins de fer rhétiques (RhB) commandèrent en 1970 dix locomotives modernes à quatre essieux et commandes par thyristors. Ces locomotives furent livrées en 1973 et numérotées 611-620. Grâce à leur électronique avancée, ces machines connurent immédiatement un franc succès. En 1984/85, le Chemin de fer reçut 13 locomotives identiques supplémentaires.

Ces premières locomotives électriques vraiment polyvalentes du RhB furent rapidement utilisées pour tirer les trains rapides sur la ligne difficile d'Albula entre Coire et St Moritz. Les Ge 4/4 II ont depuis démontré leur potentiel, tirant toutes sortes de convois, des trains rapides de voyageurs aux dessertes locales de marchandises. Depuis que la ligne d'Arosa a été électrifiée comme le reste du réseau principal du RhB, tous les trains entre Coire et Arosa sont tirés par des Ge 4/4 II, y compris le Arosa Express pour la liaison journalière serpentant parmi les paysages bucoliques de l'Engadine.

Depuis quelques années, le RhB a remplacé les feux inférieurs ronds originaux par des feux carrés standard.

Inhaltsverzeichnis:	Seite
Sicherheitshinweise	4
Allgemeine Hinweise	4
Funktionen	4
Betriebshinweise	4
Wartung und Instandhaltung	5
CV	6
Bilder	16

Table of Contents:	Page
Safety Notes	8
General Notes	8
Functions	8
Information about operation	8
Service and maintenance	9
CV	10
Figures	16

Sommaire :	Page
Remarques importantes sur la sécurité	12
Informations générales	12
Fonctionnement	12
Remarques sur l'exploitation	12
Entretien et maintien	13
CV	14
Images	16

Sicherheitshinweise

- Das Modell darf nur mit einem dafür bestimmten Betriebssystem eingesetzt werden.
- Nur Schaltnetzteile und Transformatoren verwenden, die Ihrer örtlichen Netzspannung entsprechen.
- Das Modell darf nur aus einer Leistungsquelle versorgt werden.
- Beachten Sie unbedingt die Sicherheitshinweise in der Bedienungsanleitung zu Ihrem Betriebssystem.
- Nicht für Kinder unter 15 Jahren.
- **ACHTUNG!** Funktionsbedingte scharfe Kanten und Spitzen.

Allgemeine Hinweise

- Die Bedienungsanleitung ist Bestandteil des Produktes und muss deshalb aufbewahrt sowie bei Weitergabe des Produktes mitgegeben werden.
- Für Reparaturen oder Ersatzteile wenden Sie sich bitte an Ihren LGB-Fachhändler.
- <http://www.maerklin.com/en/imprint.html>

Funktionen

- Das Modell ist für den Betrieb auf LGB-Zweileiter-Gleichstrom-Systemen mit herkömmlichen LGB-Gleichstrom-Fahrpulten vorgesehen (DC, 0 - 24 V).
- Werkseitig eingebauter MZS-Decoder (Mehrzugsystem).
- Zum Einsatz mit dem LGB-Mehrzugsystem ist das Modell auf Lokadresse 03 programmiert.

Hinweis: Verwenden Sie für dieses Modell ein Fahrgerät mit mehr als 1 A Fahrstrom.

Betriebsartenschalter

Das Modell hat zwei Betriebsartenschalter im Führerstand mit dem Lokführer (Bild 1). Mit dem oberen Schalter stellen Sie ein, ob das Modell den Fahrstrom aus den Gleisen oder aus der Oberleitung bezieht (Bild 3).

Stellung U: Stromversorgung aus den Gleisen

Stellung O: Oberleitungsbetrieb

Mit dem unteren Schalter (Bild 1, 2) können Sie folgende Funktionen wählen:

- | | |
|--------|---|
| Pos. 0 | Lok stromlos abgestellt |
| Pos. 1 | Beleuchtung und Steuerung der Pantographen sind eingeschaltet |
| Pos. 2 | Lokomotoren, Beleuchtung und Steuerung der Pantographen sind eingeschaltet |
| Pos. 3 | Lokomotoren, Sound, Beleuchtung und Steuerung der Pantographen sind eingeschaltet |

Stromversorgung aus der Oberleitung

Diese Lokomotive kann ihren Strom über die LGB-Oberleitung erhalten (siehe Betriebsarten). Auf der Unterseite des Modells ist ein roter Punkt. Das Modell so auf die Schienen stellen, dass der rote Punkt zu der Schiene weist, die nicht mit dem Oberleitungs-Trafo verbunden ist (Bild 3).

VORSICHT! Eine Oberleitung darf nur im Analogbetrieb zur Stromversorgung verwendet werden. Im Digitalbetrieb mit dem LGB-Mehrzugsystem muss das Fahrzeug aus den Schienen mit Strom versorgt werden, da sonst gefährliche Spannungen entstehen können.

Mehrwecksteckdose

Das Modell hat an der Vorder- und Rückwand jeweils eine Mehrweck-Steckdose für Flachstecker (Bild 4). Wenn Sie einen Wagen mit Innenbeleuchtung oder mit einem Sound-Modul ausrüsten, so können Sie dies hier anschließen und so mit Gleisspannung versorgen. Dazu die Abdeckung von der Steckdose abziehen. Sollte die Abdeckung zu fest sitzen, diese vorsichtig mit einem kleinen Schraubenzieher heraushebeln (jedoch nicht das äußere rechteckige Gehäuse herausziehen).

Mehrzugsystem

Das Modell ist bereits werkseitig mit Decoder on board für das LGB-Mehrzugsystem ausgerüstet. Es kann unverändert auf herkömmlichen analogen Anlagen oder mit dem digitalen Mehrzugsystem eingesetzt werden.

Beim Betrieb mit dem Mehrzugsystem verfügt die Lok über eine Lastnachregelung: Die Motordrehzahl wird konstant gehalten, auch wenn sich die Belastung der Lok ändert, z. B. in Kurven oder auf Steigungen. Die Lastnachregelung funktioniert nicht bei Höchstgeschwindigkeit.

Programmieren des Decoders

Zahlreiche Funktionen des Decoders können individuell programmiert werden. Dazu werden Funktionswerte in Registern (Configuration Variables - CVs) programmiert. Sie können die Funktionswerte auch mit dem Universal-Handy 55015 programmieren.

- Zum normalen Betrieb ist es nicht notwendig, die Funktionswerte zu ändern.
- Um bei Fehlprogrammierungen den Auslieferungszustand der wichtigsten Register des MZS-Decoders wieder

zu programmieren, Funktionswert 55 in Register CV 55 eingeben. Beim Programmieren mit 55015 den Programmiermodus "P" wählen (in der Anzeige erscheint "P --"). Dann aufeinander folgend 6, 5 und 5 eingeben und rechte Pfeiltaste drücken. Die Anzeige zeigt erneut "P --": 5, 5 und 5 eingeben und nochmals rechte Pfeiltaste drücken.

WARTUNG

Schmierung

Die Achslager hin und wieder mit je einem Tropfen LGB-Pflegeöl (50019) ölen.

Austauschen der Glühlampen

Scheinwerfer: Vorsichtig das Glas von der Laterne hebeln. Mit einer Pinzette die eingesteckte Glühlampe aus der Fassung ziehen. Neue Glühlampe einsetzen. Modell wieder zusammenbauen.

Innenbeleuchtung: Glühlampe mit einer Pinzette aus der Fassung ziehen. Neue Glühlampe einstecken.

Austauschen des Haftreifens

Mit einem kleinen flachen Schraubendreher den alten Haftreifen entfernen: Den alten Haftreifen aus der Rille (Nutm) im Treibrad hebeln. Vorsichtig den neuen Haftreifen über das Rad schieben und in die Rille (Nutm) des Rads einsetzen. Überprüfen, dass der Haftreifen richtig sitzt.

<i>Register</i>	<i>Belegung</i>	<i>Bereich</i>	<i>ab Werk</i>
<i>CV 1</i>	<i>Adresse</i>	<i>00 – 22</i>	<i>3</i>
<i>CV 2</i>	<i>Anfahrspannung</i>	<i>0 – 255</i>	<i>2</i>
<i>CV 3</i>	<i>Anfahrverzögerung</i>	<i>1 – 255</i>	<i>15</i>
<i>CV 4</i>	<i>Bremsverzögerung</i>	<i>1 – 255</i>	<i>3</i>
<i>CV 5</i>	<i>maximale Fahrspannung</i>	<i>1 – 255</i>	<i>255</i>
<i>CV 5</i>	<i>nach Eingabe von CV 6 (beim Programmieren mit älteren 55015) Funktionswert im zu programmierenden Register</i>		
<i>CV 6</i>	<i>CV-Nr. des zu programmierenden Registers</i>		
<i>CV 29</i>	<i>Bit 0 = Fahrtrichtung Bit 1 = Anzahl der Fahrstufen (14/28) Bit 2 = Betriebsart (digital / analog+digital) Bit 5 = kurze / lange Adresse</i>	<i>0/1 0/2 0/4 0/32</i>	<i>4</i>
<i>CV 54</i>	<i>Übernahme-Funktion und Lastnachregelung 0 = Übernahme-Funktion aus, Lastnachregelung aus 1 = Übernahme-Funktion ein, Lastnachregelung aus 2 = Übernahme-Funktion aus, Lastnachregelung ein 3 = Übernahme-Funktion ein, Lastnachregelung ein Übernahme-Funktion ein: Beim Betrieb mit 55015 kann nach Anwählen der Lok die Reglerstellung 2 Sekunden lang nachgeregelt werden, ohne dass die Lok anhält.</i>	<i>0 – 3</i>	<i>2</i>
<i>CV 55</i>	<i>Reset</i>	<i>55</i>	

<i>Register</i>	<i>Belegung</i>	<i>Bereich</i>	<i>ab Werk</i>
<i>CV 60</i>	Lastregelung: max. Nachregelstärke	<i>1 – 255</i>	<i>2</i>
<i>CV 61</i>	Lastregelung: Regelgeschwindigkeit	<i>0 – 255</i>	<i>32</i>
<i>CV 62</i>	Lastregelung: Begrenzung der max. Nachregelung	<i>0 – 255</i>	<i>255</i>

Elektronischer Sound

Beim Betrieb mit dem Mehrzugsystem können Funktionen der Lok ferngesteuert werden. Über die Beleuchtungstaste ("9" bei Handys) wird die Lokbeleuchtung ein- und ausgeschaltet. Über die Funktionstasten werden folgende Funktionen betätigt:

- 1: Pfeife
- 2: Bremsgeräusch
- 3: Pantographen senken/heben
- 4: Ansage auf dem Bahnsteig
- 5: Ansage im Zug
- 6: Aggregate aus/ein zum Abstellen der Lok
- 7: Umschalten zwischen: hinterer Pantograph hoch/beide Pantographen hoch
- 8: Geräuschelektronik aus/ein

Das Modell hat einen Lautstärke-Regler in Fahrtrichtung links hinter dem ersten Drehgestell (Abb. 5).

Die Pfeife kann auch mit dem beiliegenden LGB-Sound-Schaltmagneten (17050) ausgelöst werden. Der Schaltmagnet lässt sich zwischen die Schwellen der meisten LGB-Gleise klipsen. Der Magnet befindet sich seitlich versetzt unter dem eingepprägten LGBLogo. Platzieren Sie

den Magneten mit dem Logo auf der rechten Seite des Gleises, um die Pfeife auszulösen, wenn die Lok diese Stelle überquert.

Pantographen

Dieses Modell ist mit elektronisch gesteuerten Pantographen ausgestattet. Entsprechend der Fahrtrichtung wird automatisch der jeweils hintere Pantograph hochgefahren und der vordere gesenkt. Die Pantographen können in der unteren Stellung fixiert werden, indem sie in die Halterungen eingeschnappt werden.

Safety Notes

- This model may only be used with the operating system designed for it.
- Use only switched mode power supply units and transformers that are designed for your local power system.
- This locomotive must never be supplied with power from more than one power pack.
- Pay close attention to the safety notes in the instructions for your operating system.
- Not for children under the age of 15.
- **WARNING!** Sharp edges and points required for operation.

General Notes

- The operating instructions are a component part of the product and must therefore be kept in a safe place as well as included with the product, if the latter is given to someone else.
- Please see your authorized LGB dealer for repairs or spare parts.
- <http://www.maerklin.com/en/imprint.html>

Functions

- This model is designed for operation on LGB two-rail DC systems with conventional LGB DC train controllers or power packs (DC, 0 - 24 volts).
- This model comes from the factory with a built-in multi-train system decoder (multi-train system).
- For operation with the Multi-Train System, the model is programmed to loco address 03.

Note: Use a locomotive controller with more than 1 amp of train current for this model.

Mode of Operation Switch

There are two power control switches located in the cab with the engineer (Figure 1). Use the upper switch to select track or catenary power (Figure 3).

Position U: track power

Position O: catenary power

Use the lower switch to select among the following functions:

Pos. 0 Locomotive stored on the track without power

Pos. 1 Power to lights and pantograph control

Pos. 2 Power to motors, lights and pantograph control

Pos. 3 Power to motors, sound, lights and pantograph control

Catenary Power Operation

This locomotive can be operated with a powered catenary system (see Operating Modes). The bottom of this model is marked with a red dot. Place the model on the track with the red dot pointing to the rail that is not connected to the catenary power supply (Figure 3).

CAUTION! This model may be powered with a catenary on analog layouts only. For operation with the digital Multi-Train System, the model must use track power. Otherwise, dangerously high voltages may result.

Multi-Purpose Socket

This model has “flat” multi-purpose sockets, with removable covers, on the front and rear of the loco (Figure 4). If you are equipping a car with interior lighting or with a sound effects module, you can connect it to the socket and power that circuit with track voltage. To remove the cover of the socket, pull it straight out. If the cover is tight, gently use a

small straight screwdriver to pry it out (do not pull out the rectangular outer housing).

Multi-Train System

The model is equipped with a factory-installed onboard decoder for the LGB Multi-Train System. It can be used without modifications on analog or digital layouts.

When operating with the Multi-Train System, the loco features a “Back-EMF” function. This keeps the motor speed constant, even when the load of the loco changes, for example, in curves or on grades. This feature does not work at top speed.

Programming the Decoder

Numerous functions on the decoder can be programmed individually. To do this, function values are programmed in registers (Configuration Variables - CVs). You also can program the function values with the 55015 Universal Remote Controller.

- For normal operation, it is not necessary to change the function values.
- If programming results in unsatisfactory operation, you can reprogram the factory pre-set values of most important CVs: Program register CV 55 to function value 55. To reprogram the factory pre-set function values with the 55015, select programming mode “P” (displays shows “P --”). Then input 6, 5, and 5 and press the right arrow button. The display shows “P --” again: Input 5, 5, and 5 and press the right arrow button again.

SERVICE

Lubrication

The axle bearings should be lubricated occasionally with a small amount of LGB Maintenance Oil (50019).

Replacing the light bulbs

Lanterns: Carefully pry the lens away from the lantern. Using tweezers, remove and replace the bulb. Reassemble.

Cab light: Using tweezers, remove and replace the bulb.

Replacing the traction tire

Use a small, straight-blade screwdriver to replace the traction tire: Pry the old traction tire out of the wheel groove. Gently insert the new traction tire into the wheel groove. Make sure that the traction tire is seated properly in the wheel groove.

<i>Register</i>	<i>Assignment</i>	<i>Range</i>	<i>Default</i>
<i>CV 1</i>	<i>Address</i>	<i>00 – 22</i>	<i>3</i>
<i>CV 2</i>	<i>Starting voltage</i>	<i>0 – 255</i>	<i>2</i>
<i>CV 3</i>	<i>Acceleration delay</i>	<i>1 – 255</i>	<i>15</i>
<i>CV 4</i>	<i>Braking delay</i>	<i>1 – 255</i>	<i>3</i>
<i>CV 5</i>	<i>Max. voltage</i>	<i>1 – 255</i>	<i>255</i>
<i>CV 5</i>	<i>After entry of CV 6 (when programming with older 55015 units) function value in the register to be programmed</i>		
<i>CV 6</i>	<i>CV number of the register to be programmed</i>		
<i>CV 29</i>	<i>Bit 0 = Direction of travel Bit 1 = Number of speed levels (14/28) Bit 2 = Mode of operation (digital / analog+digital) Bit 5 = short / long address</i>	<i>0/1 0/2 0/4 0/32</i>	<i>4</i>
<i>CV 54</i>	<i>Hand-off function and “Back-EMF” 0 = hand-off function off, Back-EMF off 1 = hand-off function on, Back-EMF off 2 = hand-off function off, Back-EMF on 3 = hand-off function on, Back-EMF on Hand-off function on: When operating with 55015, you can adjust direction and speed for two seconds after selecting a moving loco without causing the loco to stop.</i>	<i>0 - 3</i>	<i>2</i>
<i>CV 55</i>	<i>Reset</i>	<i>55</i>	

<i>Register</i>	<i>Assignment</i>	<i>Range</i>	<i>Default</i>
<i>CV 60</i>	Back-EMF: Max. adjustment factor	<i>1 – 255</i>	<i>2</i>
<i>CV 61</i>	Back-EMF: Adjustment frequency	<i>0 – 255</i>	<i>32</i>
<i>CV 62</i>	Back-EMF: Maximum adjustment	<i>0 – 255</i>	<i>255</i>

Sound

When operating with the Multi-Train System, you can remotely control the loco's functions. Press the lighting button ("9" with remotes) to turn the loco lights on or off. Press the function buttons to control the following functions:

- 1: Whistle
- 2: Brake sound
- 3: Raise/lower pantographs (with sound)
- 4: Train departure announcement
- 5: Train announcement
- 6: Off/on for parking the loco
- 7: Change pantograph settings: rear pantograph up/both pantographs up
- 8: Sound off/on

The volume control is located underneath the model on the left behind the first power truck (Fig. 5).

The whistle also can be triggered by the LGB Sound Magnet (17050) included with this model. The 17050 snaps between the ties of most LGB track sections. The magnet in the 17050 is under the LGB logo. If the contact is installed with the logo on the right side of the track (in the direction of travel), it will trigger the whistle as the model passes.

Pantographs

The model is equipped with electronically controlled pantographs. The rear pantograph raises, and the front pantograph lowers automatically, depending on the direction of travel. The pantographs can be fixed in the „down“ position by snapping them into their holders.

Remarques importantes sur la sécurité

- La locomotive ne peut être utilisée qu'avec le système d'exploitation indiqué.
- Utiliser uniquement des convertisseurs et transformateurs correspondant à la tension du secteur local.
- La locomotive ne peut être alimentée en courant que par une seule source de courant.
- Veuillez impérativement respecter les remarques sur la sécurité décrites dans le mode d'emploi de votre système d'exploitation.
- Ne convient pas aux enfants de moins de 15 ans.
- **ATTENTION!** Pointes et bords coupants lors du fonctionnement du produit.

Informations générales

- La notice d'utilisation fait partie intégrante du produit ; elle doit donc être conservée et, le cas échéant, transmise avec le produit.
- Pour toute réparation ou remplacement de pièces, adressez-vous à votre détaillant-spécialiste LGB.
- <http://www.maerklin.com/en/imprint.html>

Fonctionnement

- Le modèle est prévu pour être exploité sur des systèmes deux rails c.c. LGB avec des pupitres de commandes LGB classiques en courant continu (DC, 0 - 24 V).
- Décodeur SMT intégré (avec exploitation multitrain).
- Pour utilisation avec le système multitrain, le modèle réduit est programmé à l'adresse de locomotive 03.

Conseil : Pour ce modèle, utilisez un régulateur de marche avec courant moteur supérieur à 1 A.

Commutateur de mode d'exploitation

Deux sélecteurs d'alimentation sont placés près du conducteur à l'intérieur de la cabine (Img. 1). Utiliser le sélecteur supérieur pour sélectionner l'alimentation par la voie ou l'alimentation par la ligne à suspension caténaire (Img. 3).

Position U : alimentation par la voie

Position O : alimentation par la ligne à suspension caténaire

Utiliser le sélecteur inférieur pour les fonctions suivantes :

Pos. 0 Locomotive hors tension, arrêtée

Pos. 1 Alimentation de l'éclairage et manoeuvre des pantographes

Pos. 2 Alimentation des moteurs, de l'éclairage et manoeuvre des pantographes

Pos. 3 Alimentation des moteurs, du système d'effets sonores, de l'éclairage et manoeuvre des pantographes

Alimentation par ligne à suspension caténaire

Cette locomotive peut être alimentée par une ligne à suspension caténaire (voir Modes opératoires). Un point rouge se trouve à la partie inférieure du modèle réduit. Placer le modèle réduit sur les rails avec le point rouge dirigé vers le rail qui n'est pas raccordé à la ligne à suspension caténaire (Img. 3).

ATTENTION ! Ce modèle peut être alimenté par une ligne à suspension caténaire uniquement sur les réseaux analogiques. Il doit être alimenté par la voie pour pouvoir être utilisé avec le système multitrain numérique, sinon, il y a risque de surtensions dangereuses.

Sélecteur de fonctions

Ce modèle est équipé de douilles à usages multiples «plates» avec couvercle amovible situées à l'avant et à l'arrière de la locomotive. (Img. 4). Lorsque vous équipez un wagon d'un éclairage intérieur ou d'un module son, vous pouvez le raccorder ici et l'alimenter ainsi en tension de voie. Pour enlever le couvercle de la douille, tirez simplement dessus. S'il ne sort pas, utilisez un petit tournevis droit pour le plier légèrement (ne sortez pas le logement extérieur rectangulaire).

Système multitrain

Ce modèle est équipé d'un décodeur embarqué de série pour le système multitrain LGB. Il peut être utilisé sans modification sur les réseaux analogiques ou numériques. La locomotive possède une fonction de force contre-électromotrice (FCEM) lorsqu'elle est utilisée avec le système multitrain. Cette fonction permet de conserver constante la vitesse du moteur, même lorsque la charge de la locomotive change, comme par exemple en virage ou sur une pente. Cette caractéristique ne fonctionne pas à la vitesse maximale.

Programmation du décodeur

De nombreuses fonctions du décodeur peuvent être programmées individuellement. A cet effet, les valeurs de fonction sont programmées dans des registres (variables de configuration - CVs). Ces valeurs peuvent être définies avec l'appareil portable Universal-Handy 55015.

- Il est inutile de changer les valeurs de fonction en utilisation normale.
- Si la programmation ne donne pas de résultats satisfaisants, vous pouvez reprogrammer les valeurs attribuées par l'usine aux principaux CV : Programmer le registre CV 55 à la valeur

de fonction 55. Cette opération reprogramme l'adresse de locomotive à la valeur attribuée par l'usine. Pour reprogrammer les valeurs de fonction attribuées par l'usine au moyen de la télécommande universelle 55015 (l'afficheur indique «P- -»), entrer 6, 5 et 5 et appuyer sur le bouton flèche à droite. L'afficheur indique de nouveau «P- -» : entrer 5, 5 et 5 et appuyer de nouveau sur le bouton flèche à droite.

ENTRETIEN

Lubrification

Les roulements des essieux doivent être lubrifiés de temps à autre avec une goutte d'huile de nettoyage LGB (50019).

Remplacement des ampoules

Lanternes : Sortir avec précaution la lentille de la lanterne. À l'aide de pincettes, enlever et remplacer l'ampoule. Remonter le tout.

Éclairage de la cabine : Enlever et remplacer l'ampoule en utilisant des pincettes.

Remplacement du pneu de traction

Utiliser un petit tournevis à lame droite pour remplacer le pneu de traction : Sortir avec précaution le vieux pneu de la gorge de la roue. Placer avec précaution le pneu neuf dans la gorge de la roue. S'assurer que le pneu de traction est bien assis dans la gorge de la roue.

<i>Register</i>	<i>Affectation</i>	<i>Domaine</i>	<i>Valeur d'usine</i>
<i>CV 1</i>	<i>Adresse</i>	<i>00 – 22</i>	<i>3</i>
<i>CV 2</i>	<i>Tension au démarrage</i>	<i>0 – 255</i>	<i>2</i>
<i>CV 3</i>	<i>Temporisation d'accélération</i>	<i>1 – 255</i>	<i>15</i>
<i>CV 4</i>	<i>Temporisation de freinage</i>	<i>1 – 255</i>	<i>3</i>
<i>CV 5</i>	<i>Tension maximale</i>	<i>1 – 255</i>	<i>255</i>
<i>CV 5</i>	<i>Après définition de CV 6 (pour programmation avec ancien 55015) Valeur de fonction dans le registre à programmer</i>		
<i>CV 6</i>	<i>N° de CV du registre à programmer</i>		
<i>CV 29</i>	<i>Bit 0 = sens de marche Bit 1 = nombre de crans de marche (14/28) Bit 2 = mode d'exploitation (numérique / analogique+numérique) Bit 5 = adresse courte / longue</i>	<i>0/1 0/2 0/4 0/32</i>	<i>4</i>
<i>CV 54</i>	<i>Fonctions Transfert de contrôle et «FCEM» 0 = Fonctions Transfert de contrôle hors service, FCEM hors service. 1 = Fonctions Transfert de contrôle en service, FCEM hors service. 2 = Fonctions Transfert de contrôle hors service, FCEM en service. 3 = Fonctions Transfert de contrôle en service, FCEM en service. Fonction Transfert de contrôle en service : Lorsque vous utilisez la télécommande universelle 55015, vous pouvez changer le sens de la marche et la vitesse pendant deux secondes après sélection d'une locomotive en mouvement sans arrêter la locomotive.</i>	<i>0 - 3</i>	<i>2</i>

<i>Register</i>	<i>Affectation</i>	<i>Domaine</i>	<i>Valeur d'usine</i>
<i>CV 55</i>	<i>Réinitialisation</i>	<i>55</i>	
<i>CV 60</i>	Régulation de la charge : force de réajustage maximale	<i>1 – 255</i>	<i>2</i>
<i>CV 61</i>	Régulation de la charge : vitesse du réajustage	<i>0 – 255</i>	<i>32</i>
<i>CV 62</i>	Régulation de la charge : limitation du réajustage maximal	<i>0 – 255</i>	<i>255</i>

Effets sonores

Les fonctions de la locomotive peuvent être télécommandées lorsque cette dernière est utilisée avec le système multitrain. Appuyer sur le bouton d'allumage («9» sur les télécommandes) pour allumer et éteindre l'éclairage. Appuyer sur les boutons de fonction pour commander les fonctions suivantes :

1. Coups de sifflet
2. Bruit du freinage
3. Relèvement/abaissement des pantographes
5. Annonce
6. Marche/arrêt compresseur et souffleur pour garer la locomotive
7. Changement de la position des pantographes : pantographe arrière relevé/ les deux pantographes relevés
8. Marche/arrêt du système d'effets sonores

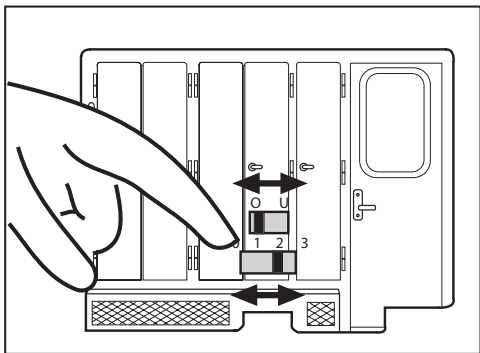
La commande de réglage du volume sonore est située sous le modèle réduit, à gauche en arrière du premier bogie

moteur (figure 5)

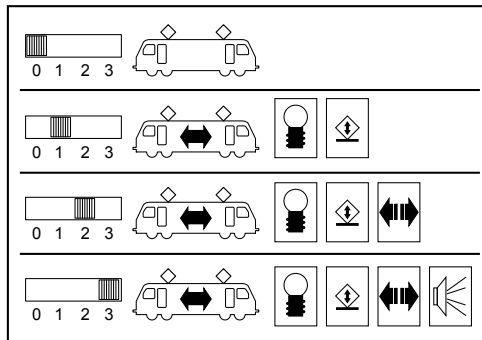
Le sifflet peut également être déclenché par l'aimant commutateur de son LGB (17050) fourni avec ce modèle réduit. L'accessoire 17050 se met en place entre les traverses de la plupart des sections de voie LGB. L'aimant de l'accessoire 17050 se trouve sous le logo LGB. Si le contact est installé avec le logo du côté droit de la voie (dans le sens de la marche), il déclenchera le sifflet au passage du modèle réduit.

Pantographes

La locomotive est équipée d'un système électronique de manoeuvre des pantographes. Le pantographe arrière se relève et le pantographe avant s'abaisse automatiquement suivant le sens de la marche. Les pantographes peuvent être maintenus en position «repliée» en les rentrant dans leur support.



*Bild 1, Betriebsartenschalter
Fig. 1, Power control switch
Img. 1, Modes d'exploitation*



*Bild 2, Betriebsartenschalter
Fig. 2, Power control switch
Img. 2, Modes d'exploitation*

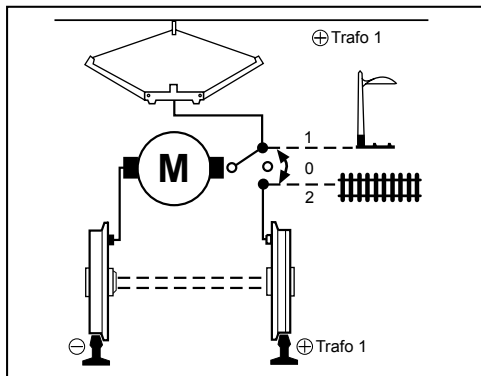


Bild 3, Schema der Stromversorgung

Fig. 3, Wiring diagram

Img. 3, Schéma de câblage

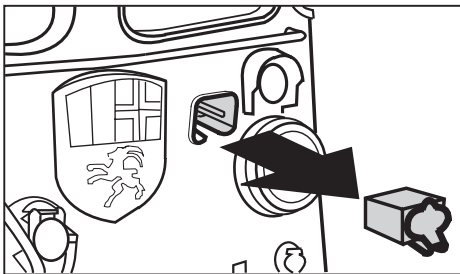


Bild 4, Mehrzwecksteckdose
Fig. 4, Multi-purpose socket
Img. 4, Sélecteur de fonctions

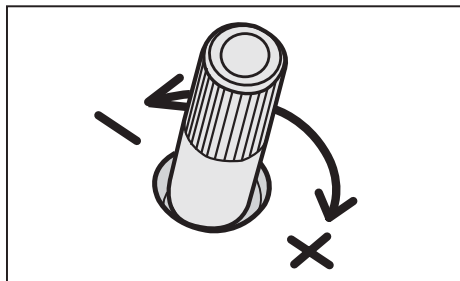
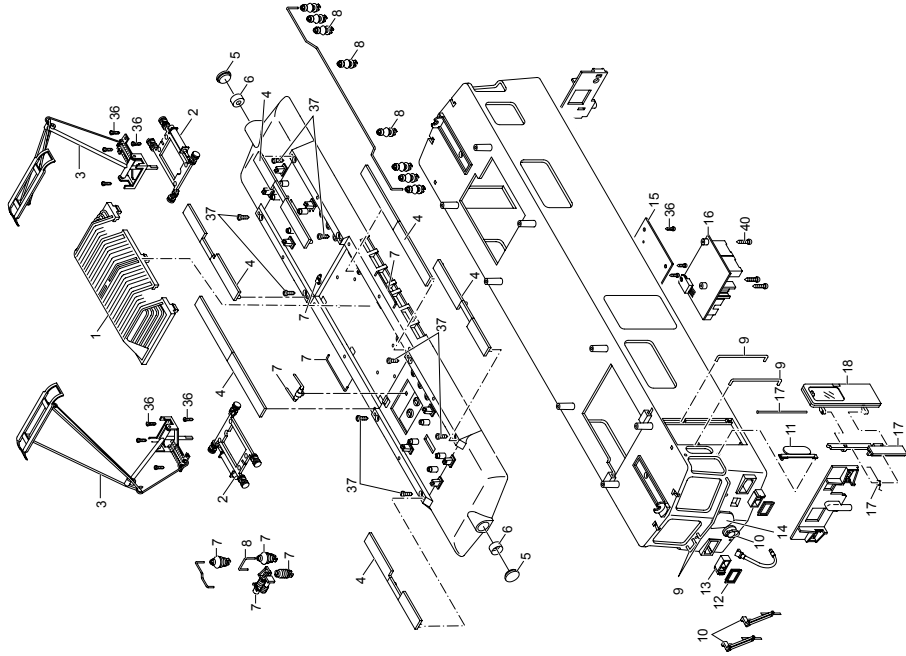
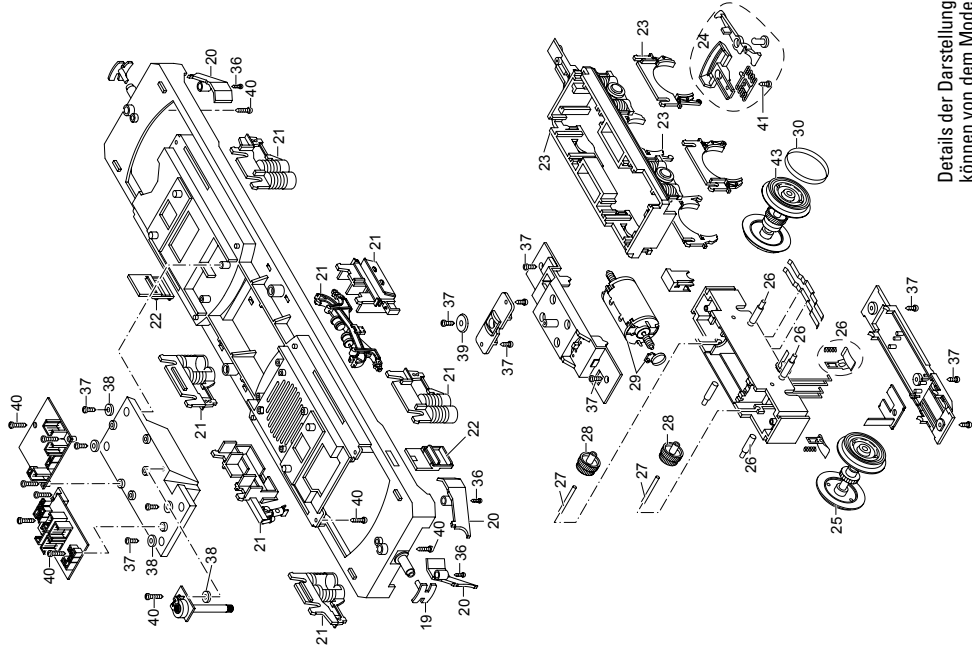


Bild 5, Lautstärkereger
Fig. 5, Volume Control
Img. 5, Commande de réglage du volume sonore

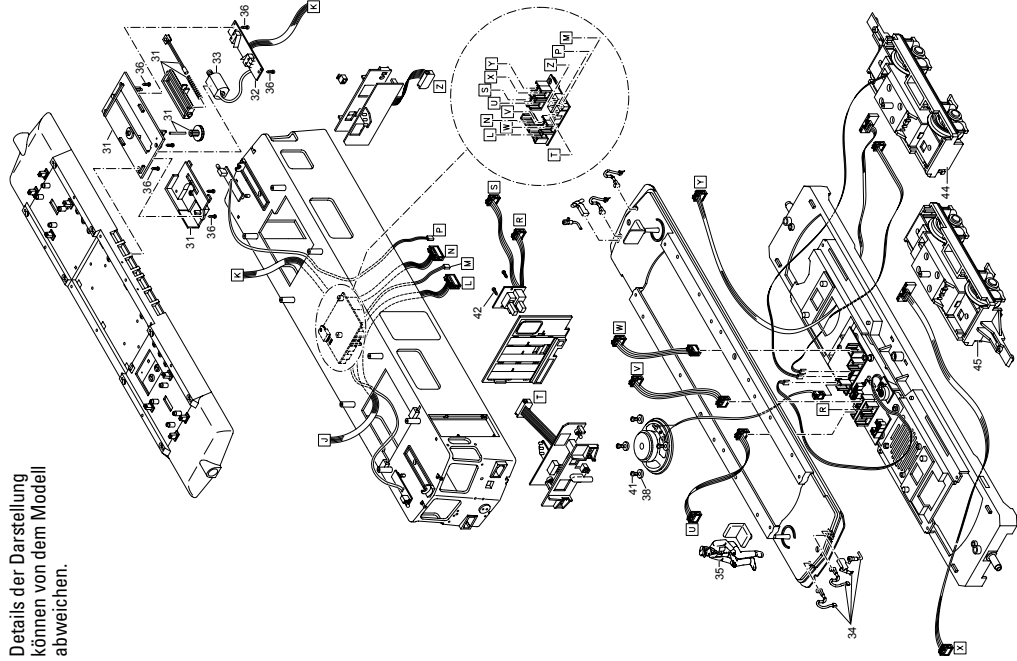


Details der Darstellung
können von dem Modell
abweichen.



Details der Darstellung
können von dem Modell
abweichen.

Details der Darstellung
können von dem Modell
abweichen.



1	Schutzkorb lackiert	142 814	29	Motor	E126 050
2	Auflager	142 248	30	Haftreifen	E126 174
3	Dachstromabnehmer	134 716	31	Antrieb Dachstromabnehmer	162 590
4	Laufbretter	162 551	32	Leiterplatte Dachstromabnehmer	128 788
5	Lampenglas	142 877	33	Motor	133 846
6	Laterneneinsatz	140 956	34	Steckteile Pufferbohle	162 589
7	Dachteile	162 555	35	Lokführer	131 723
8	Isolator	162 561	36	Schraube	162 588
9	Griffstangen	162 565	37	Schraube	162 600
10	Steckteile Stirnseite	162 567	38	Scheibe	162 602
11	Außenspiegel	142 798	39	Scheibe	162 603
12	Lampenglas	142 877	40	Schraube	162 604
13	Lampeneinsatz	140 956	41	Schraube	162 606
14	Wappen	134 468	42	Schraube	162 608
15	Montageblech	129 229	43	Radsatz mit Haftreifen	142 967
16	Leiterplatte Dachstromabnehmer	128 790	44	Drehgestell I	156 028
17	Türbefestigung	162 568	45	Drehgestell II (Sound)	156 027
18	Führerstandtür	144 640			
19	Puffer	162 570			
20	Schienenräumer	162 571			
21	Steckteile Unterteil	162 573			
22	Treppe lackiert	156 018			
23	Drehgestellblende	162 578			
24	Kupplung	E171 327			
25	Radsatz	142 325			
26	Sortiment Schleifer	E171 326			
27	Achse	162 587			
28	Zahnrad	133 761			

Hinweis: Einige Teile werden nur ohne oder mit anderer Farbgebung angeboten.

Teile, die hier nicht aufgeführt sind, können nur im Rahmen einer Reparatur im Märklin Reparatur-Service repariert werden.

This device complies with Part 15 of the FCC Rules.

Operation is subject to the following two conditions:

- (1) This device may not cause harmful interference, and
- (2) this device must accept any interference received, including interference that may cause undesired operation.