

# Alpenhaus

Alpine house  
Maison des Alpes

# POLA G

Art. Nr. 331719



Sa. Nr. 407 154 0

- (D)**
- Verwenden Sie nur POLA G-Cement.
  - Machen Sie sich vor dem Zusammenbau gut mit den Einzelteilen des Bausatzes vertraut. Trennen Sie die Einzelteile erst dann ab, wenn sie gebraucht werden.
  - Verwenden Sie beim Zusammenbau wenig Klebstoff. Sie werden dann mehr Freude an einem sauberem Modell haben.
  - Sollte trotz werkseitiger sorgfältiger Prüfung ein Teil fehlen oder fehlerhaft sein, kreuzen Sie bitte das Teil in der Anleitung an und schicken Sie diese bitte an **POLA-Vertrieb:**  
**Gebr. FALLER GmbH, Abt. Kundendienst, Kreuzstraße 9, D-78148 Gütenbach.**  
**Sie erhalten dann umgehend Ersatz.**
- (GB)**
- Use POLA G-Cement only.
  - Familiarize yourself well with the components of the kit before assembly.
  - Do not break off the components until the moment you need them. Use glue sparingly on assembly, then you will enjoy your neat model even more.
  - If a part is missing or defective despite careful checking at the factory, please mark the part concerned in your instructions and send it to:  
**POLA-Vertrieb:**  
**Gebr. FALLER GmbH, Abt. Kundendienst, Kreuzstraße 9, D-78148 Gütenbach, Germany.**  
**You will receive replacement promptly.**
- (F)**
- N'utilisez que la colle POLA G -Cement.
  - Avant l'assemblage, familiarisez vous avec les différentes pièces du jeu de construction.
  - Ne séparer les pièces particulières qu'au moment de les utiliser. Utilisez aussi peu de colle que possible pour l'assemblage, vous aurez d'autant plus de plaisir avec un modèle propre.
  - Si, malgré un contrôle soigneux à l'usine, une pièce devait manquer ou être défectueuse, marquer cette pièce d'une croix dans les instructions et envoyer ces dernières à:  
**POLA-Vertrieb:**  
**Gebr. FALLER GmbH, Abt. Kundendienst, Kreuzstraße 9, D-78148 Gütenbach ( R.F.A. ).**  
**On vous la remplacera aussitôt.**



2

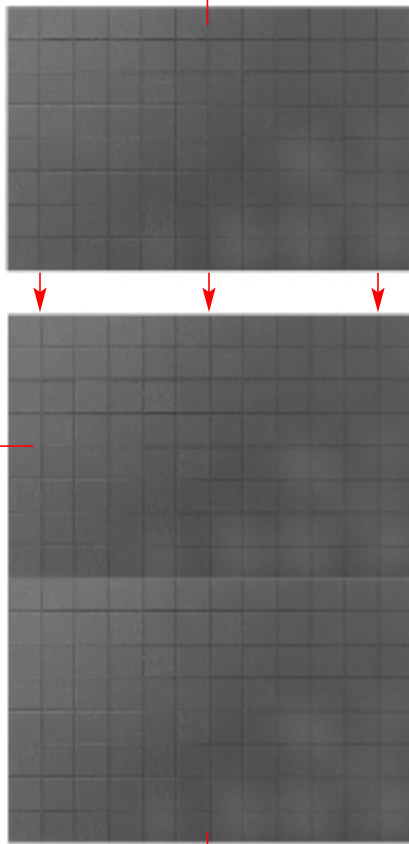
Klebestelle gut abtrocknen lassen !

Allow glue joints to dry well !

Laisser bien sécher les points de collage !

Alle gelijmde punten goed laten drogen !

40/1



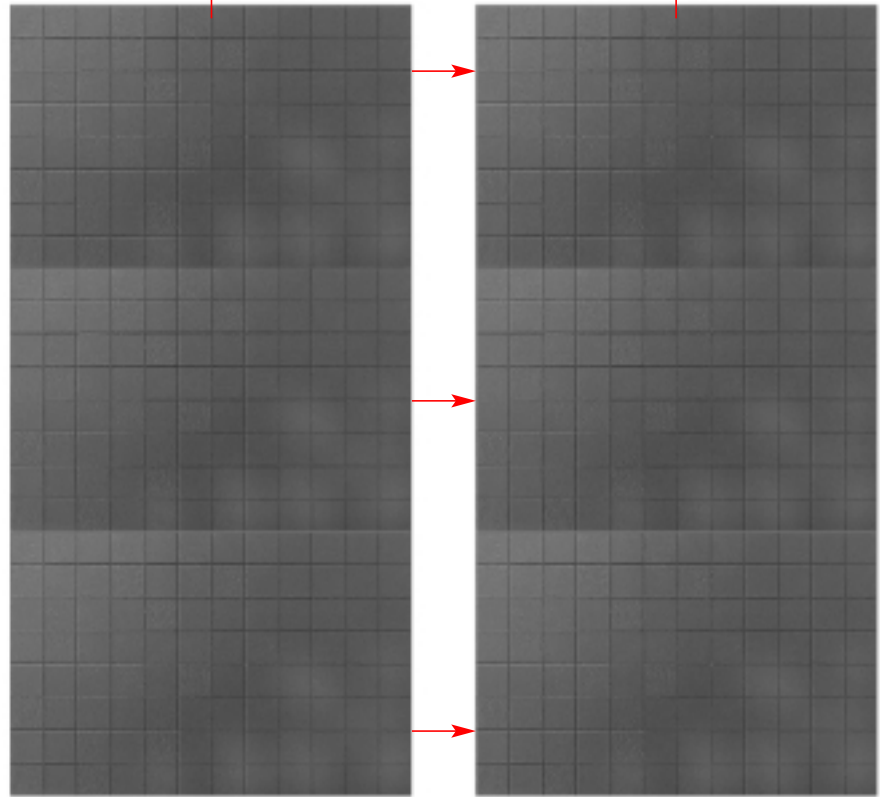
40/1

40/1

**(A)** 2 x

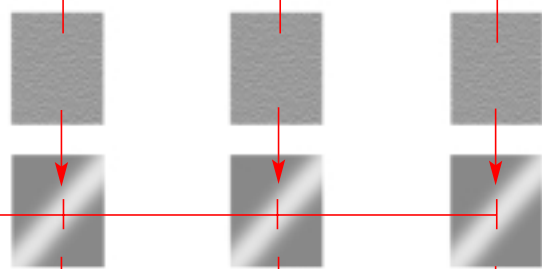
**(A)**

**(A)**



**(B)**

Deco      Deco      Deco



-9-01



**(C)**

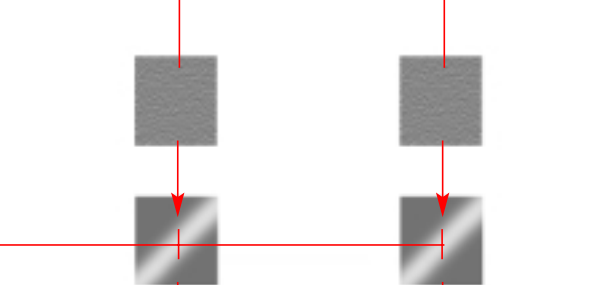
38

1/2

08-01

38

Deco      Deco



15/2

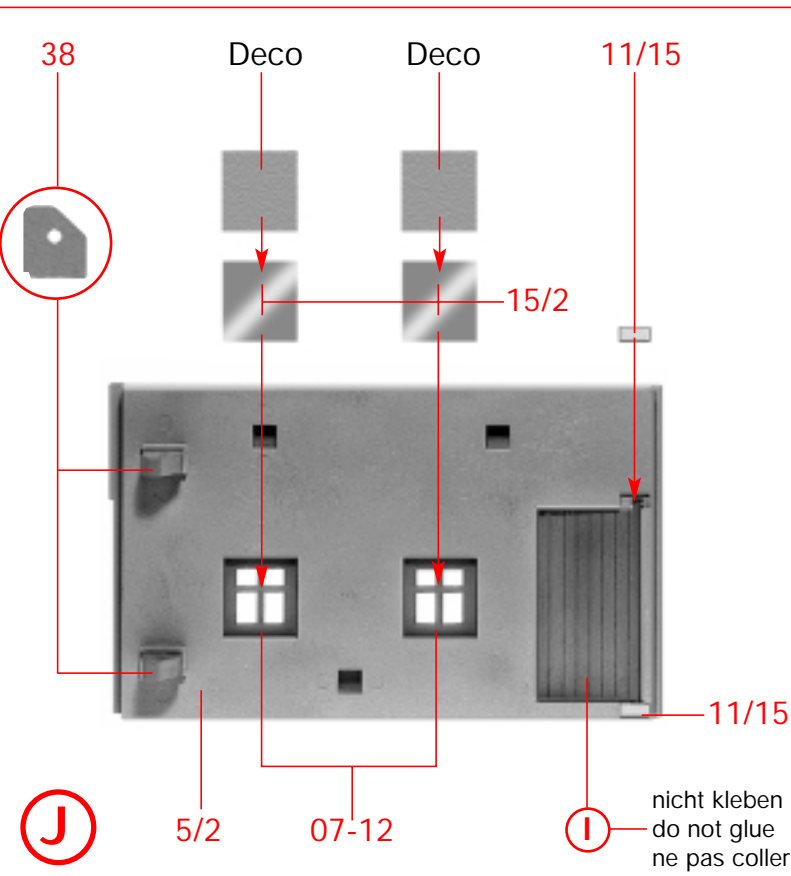
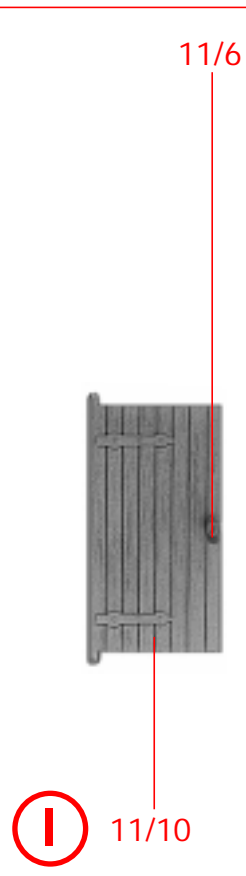
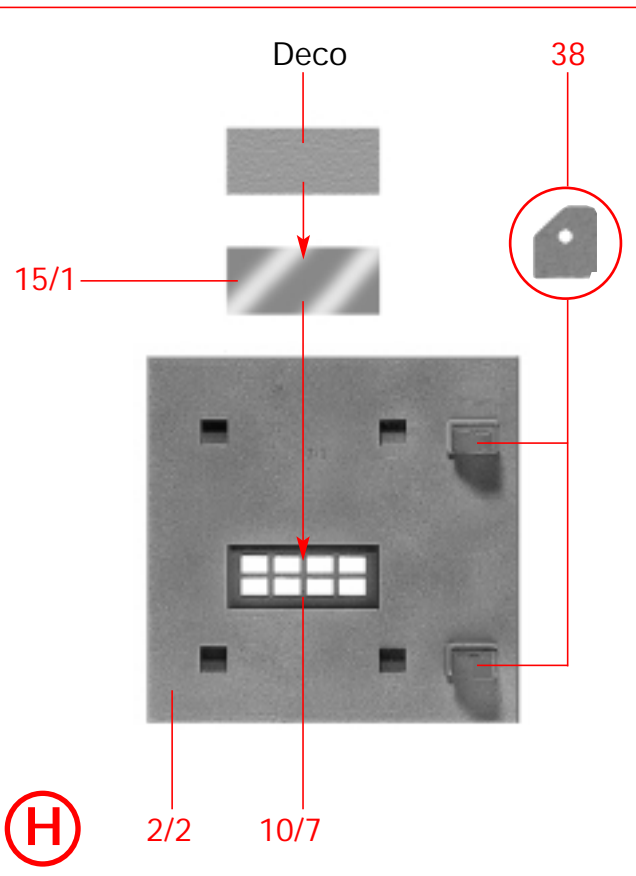
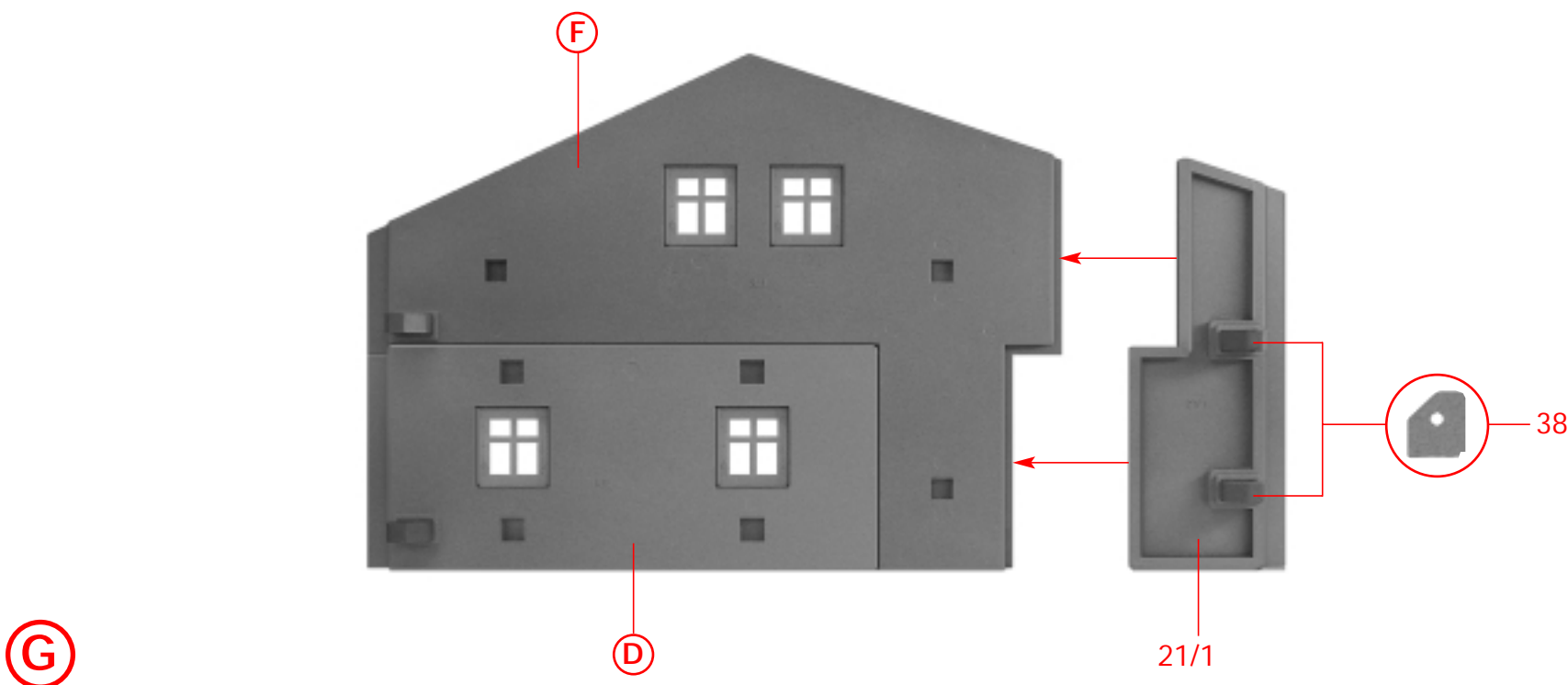
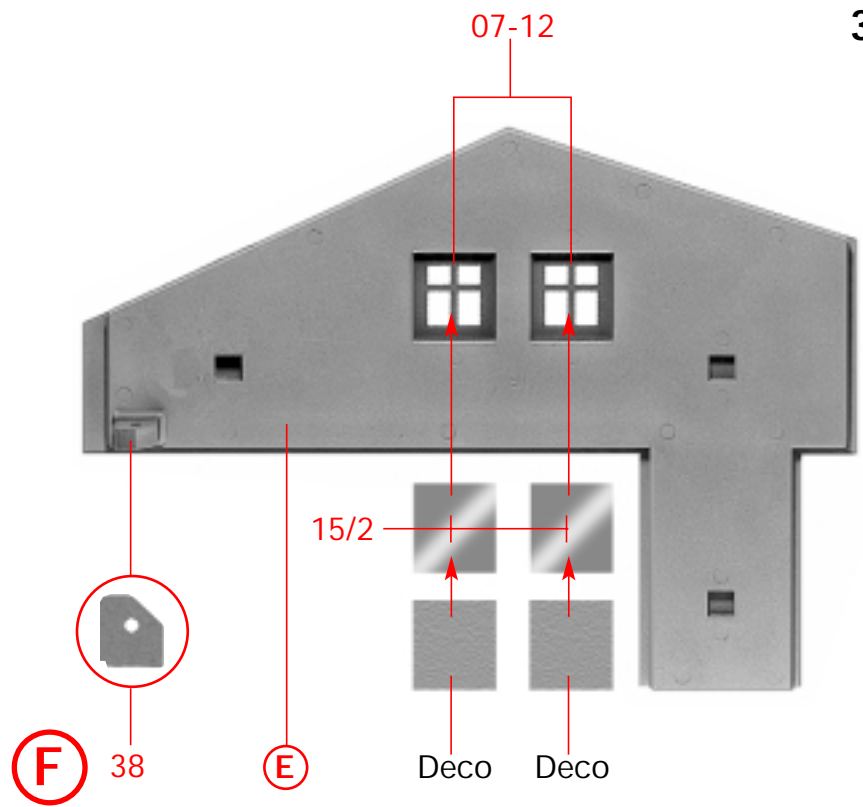
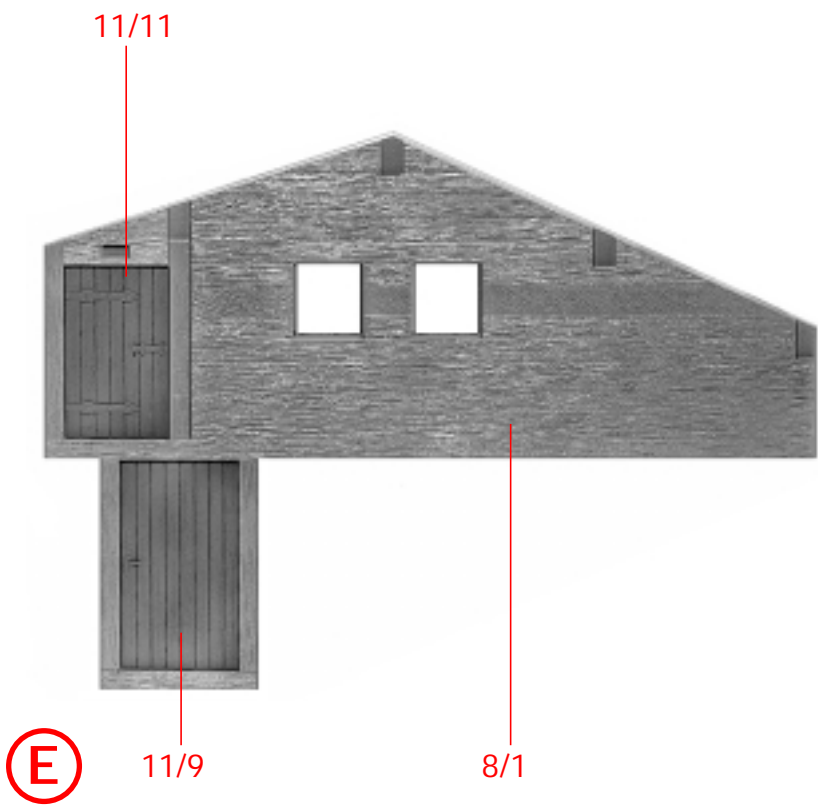


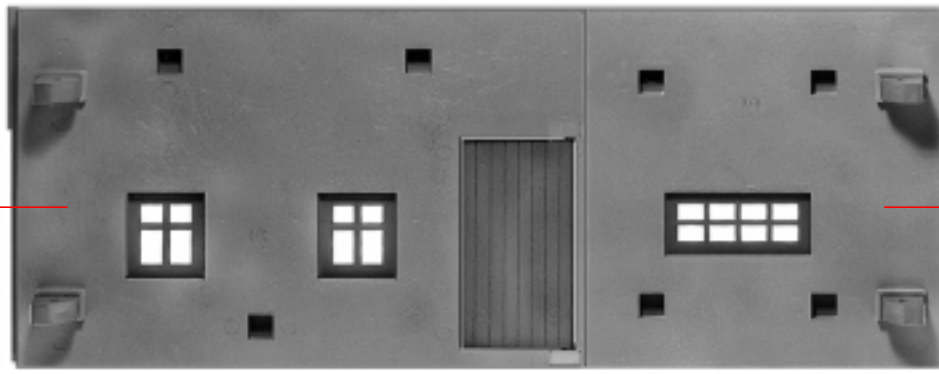
**(D)**

38

07-12

1/1

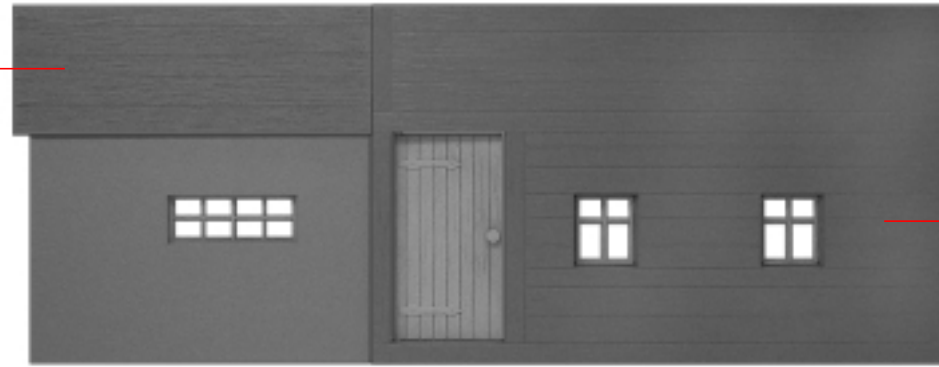




J

H

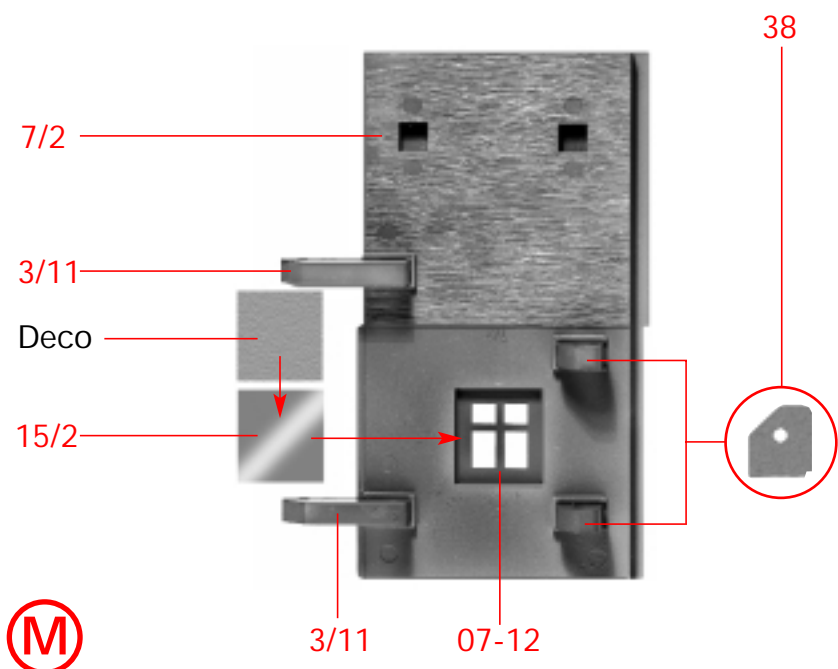
K



4/14

K

L



7/2

3/11

Deco

15/2

3/11

07-12

38

38

Deco

15/2

21/3

07-12

3/10

M

N

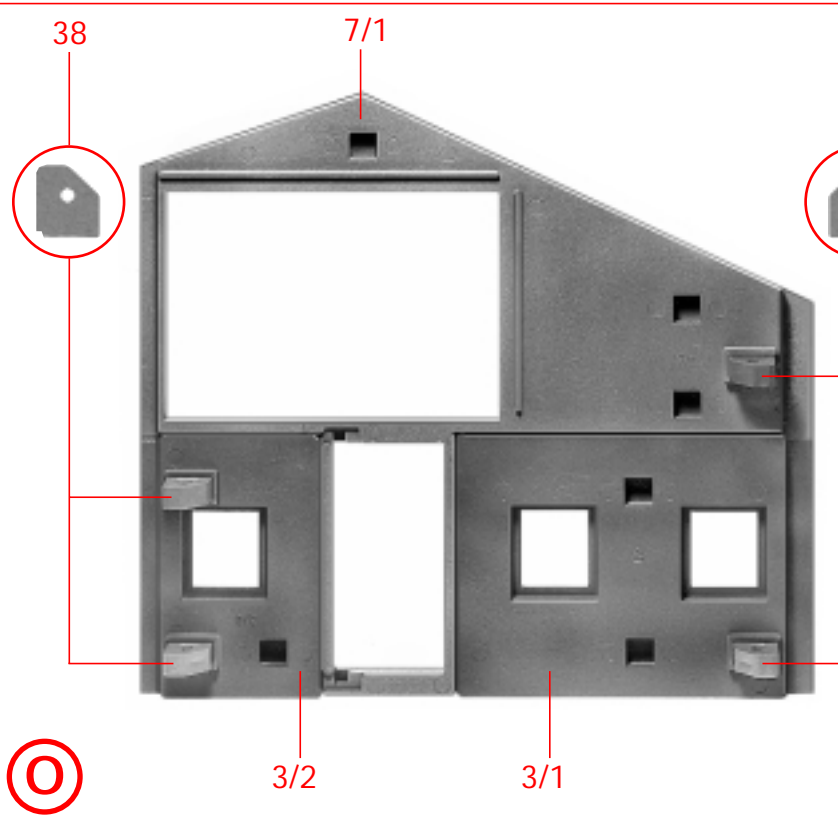
Deco

09-01

38

08-01

3/10



38

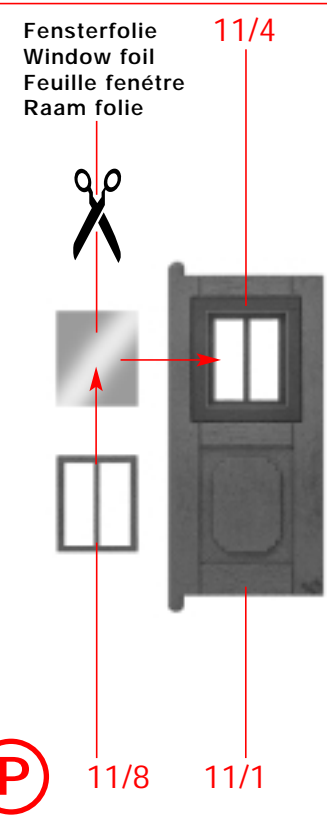
7/1

3/2

3/1

38

O



Fensterfolie  
Window foil  
Feuille fenêtre  
Raam folie

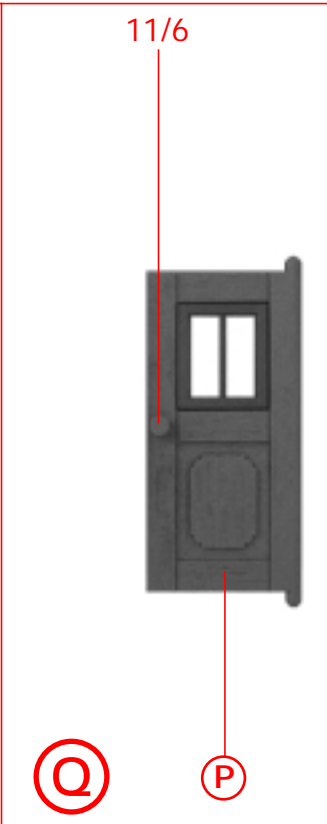
11/4



11/8

11/1

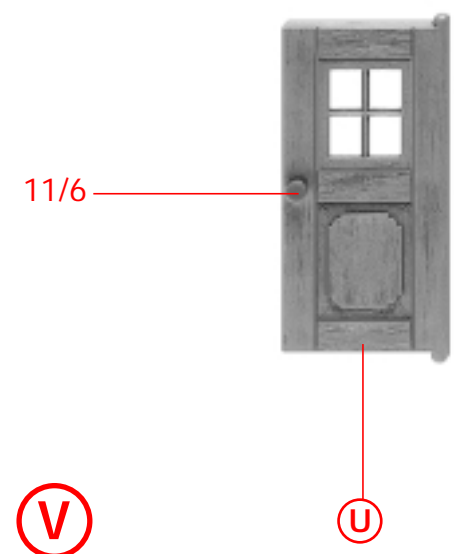
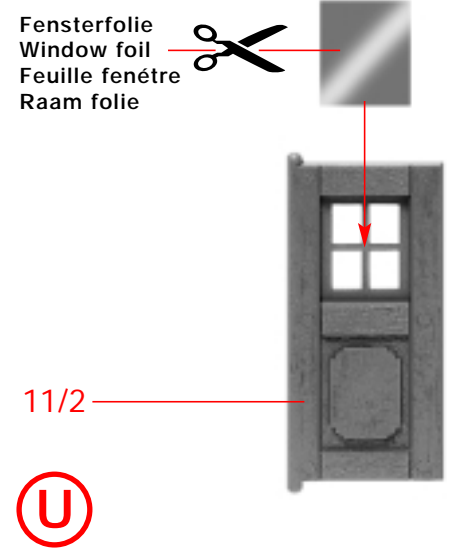
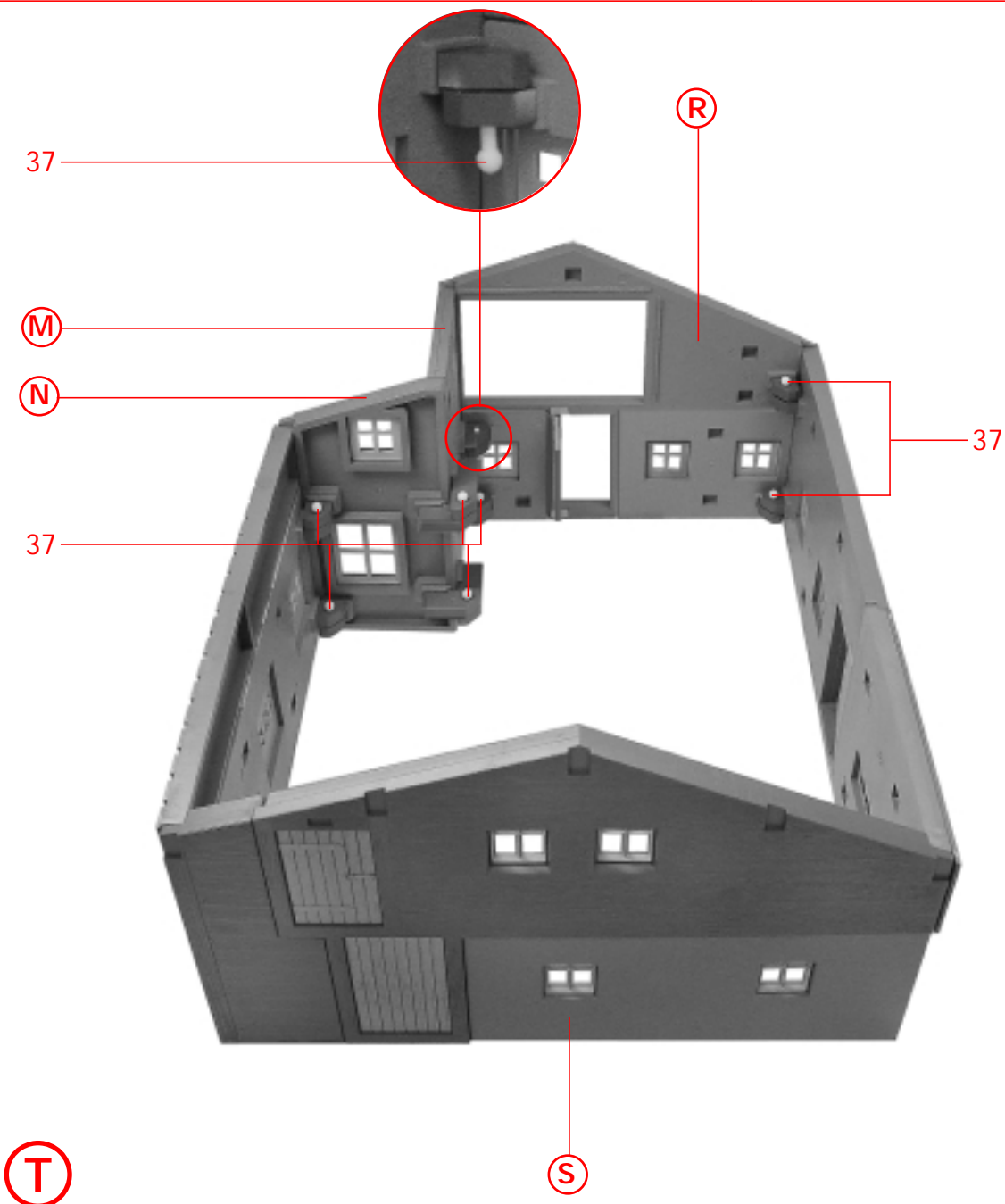
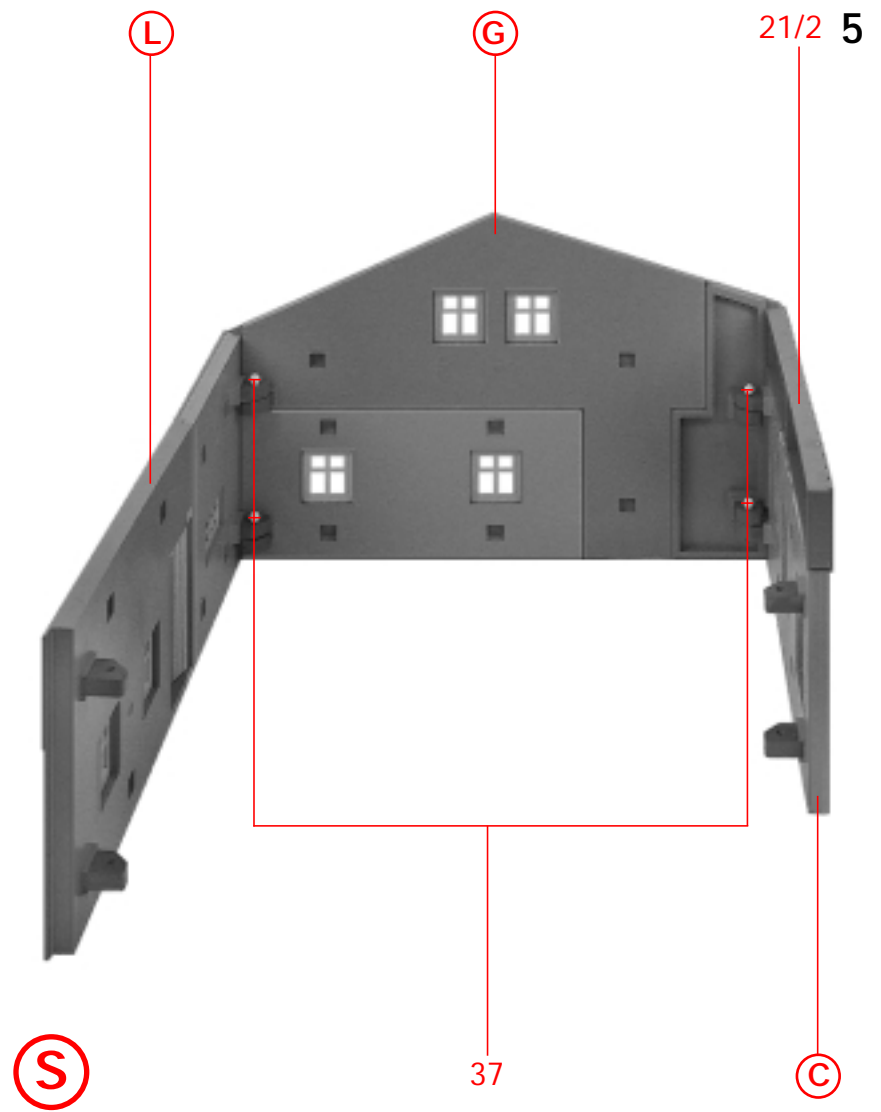
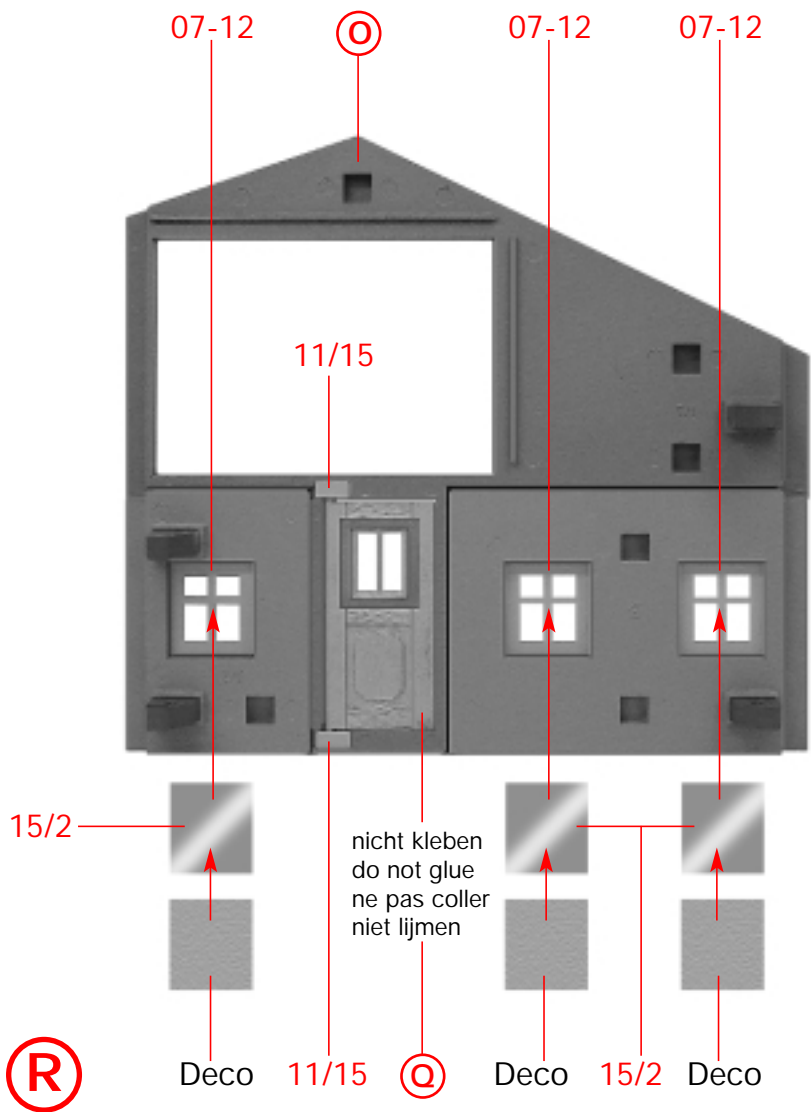
P



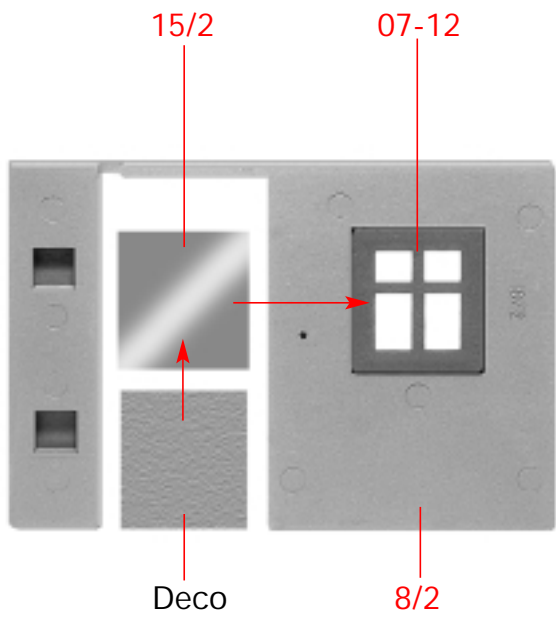
11/6

Q

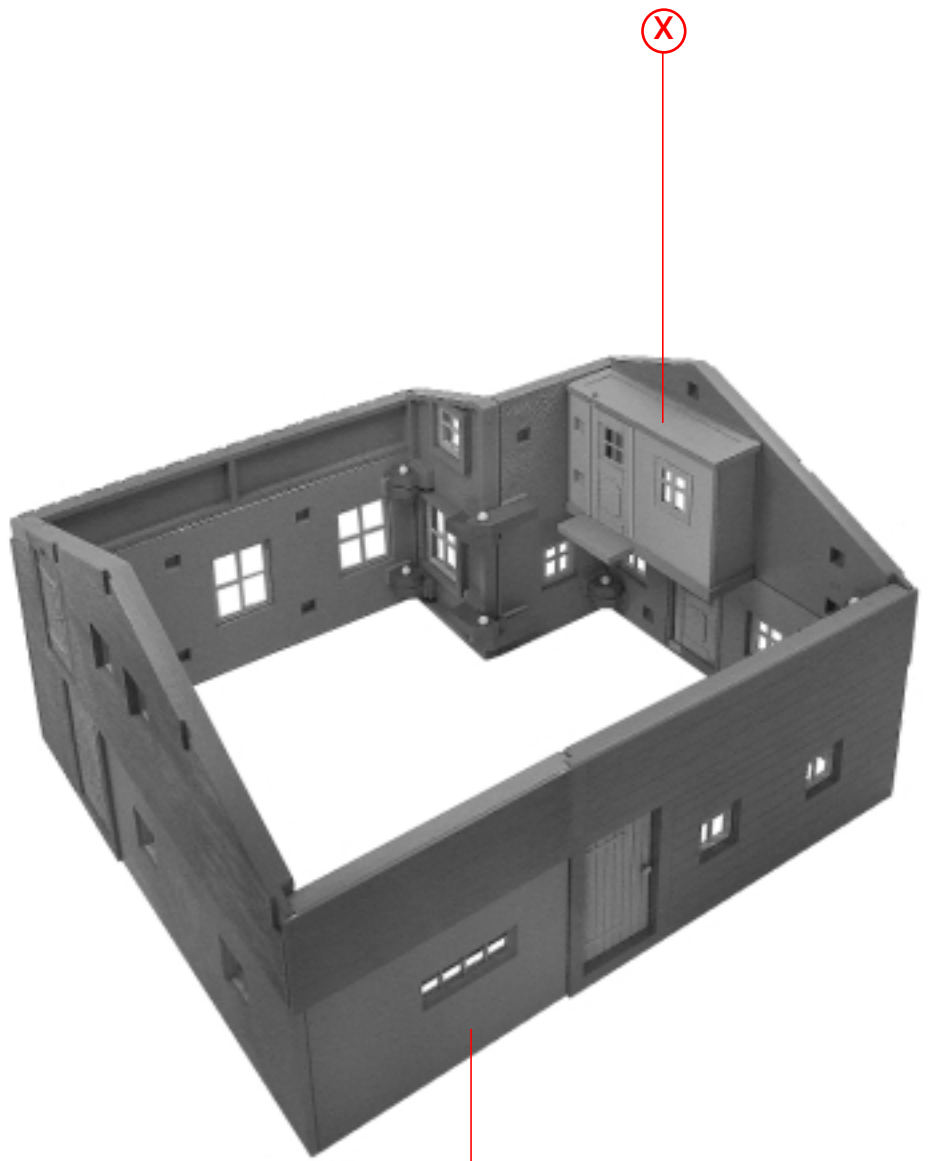
P



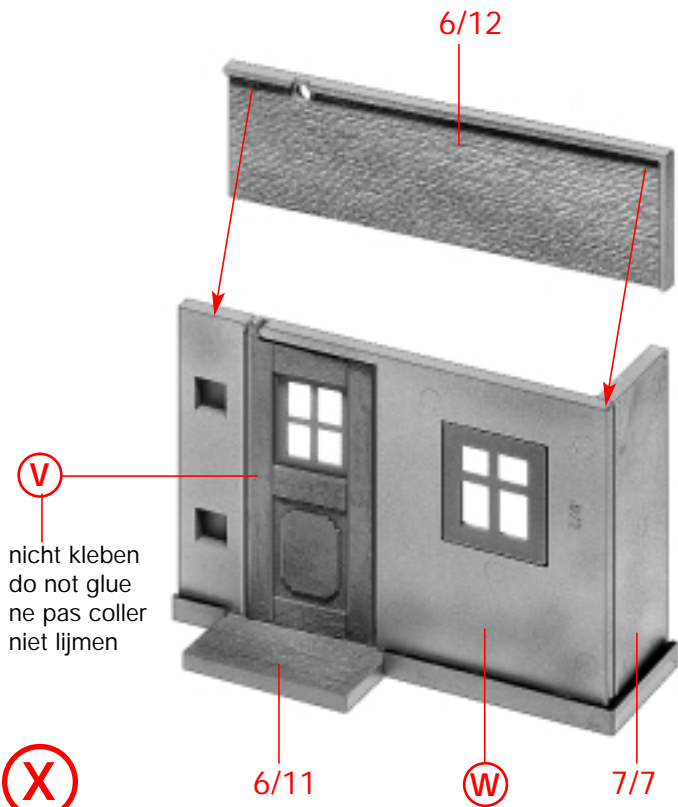
6



(W)



(X)



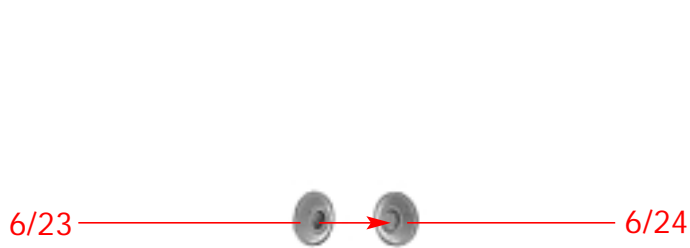
(V)

nicht kleben  
do not glue  
ne pas coller  
niet lijmen

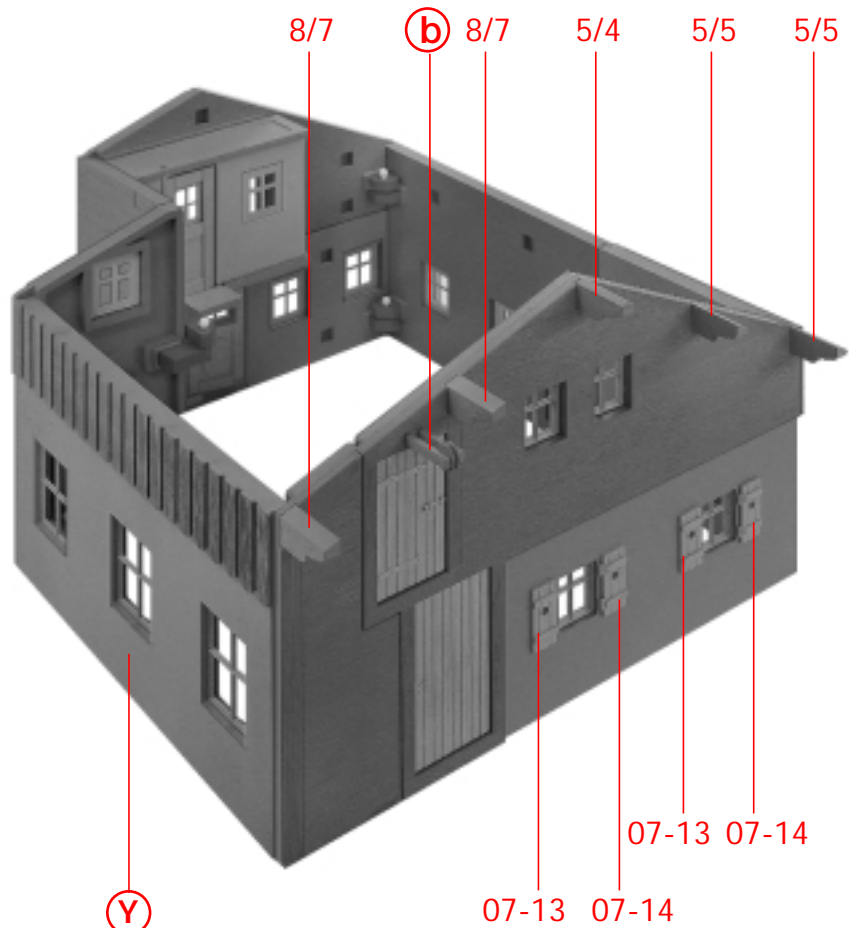
(X)

(Y)

(T)



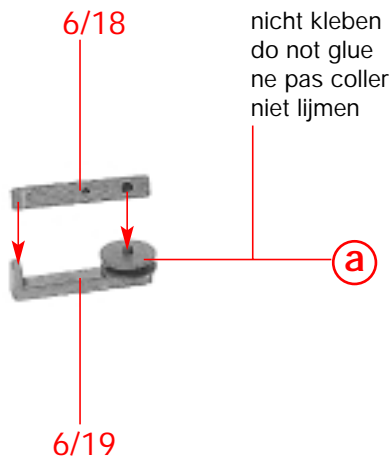
(a)



(b)

(c)

(Y)

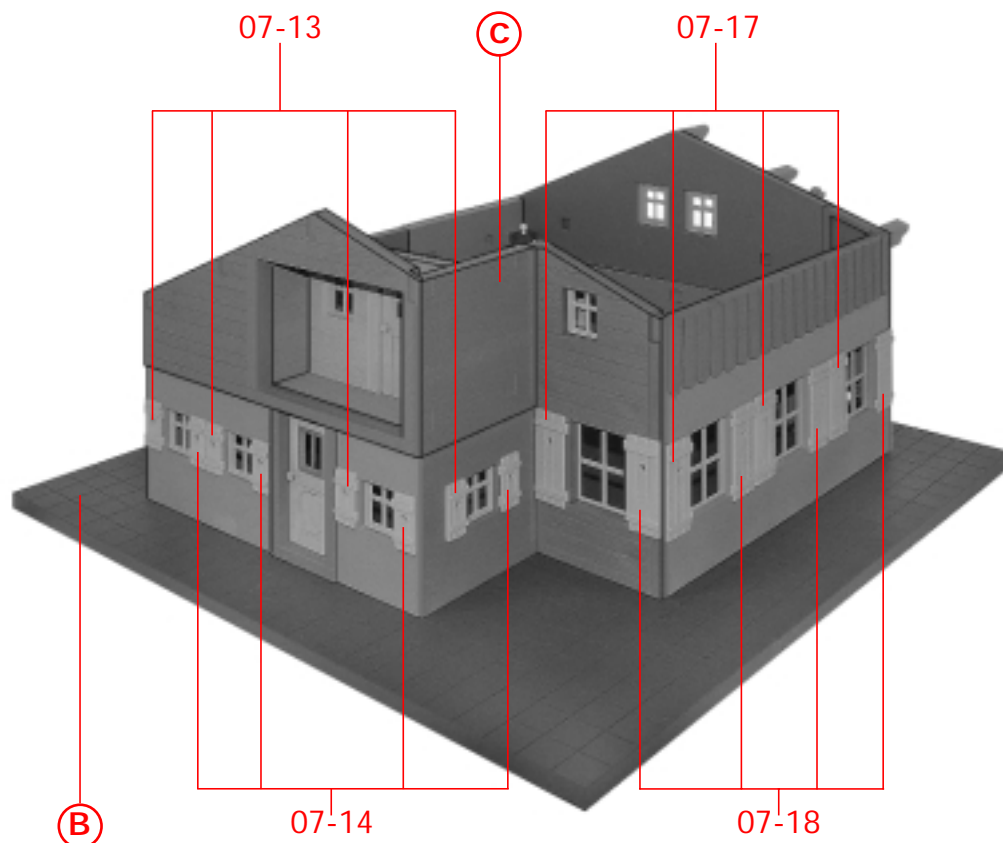


nicht kleben  
do not glue  
ne pas coller  
niet lijmen

(a)

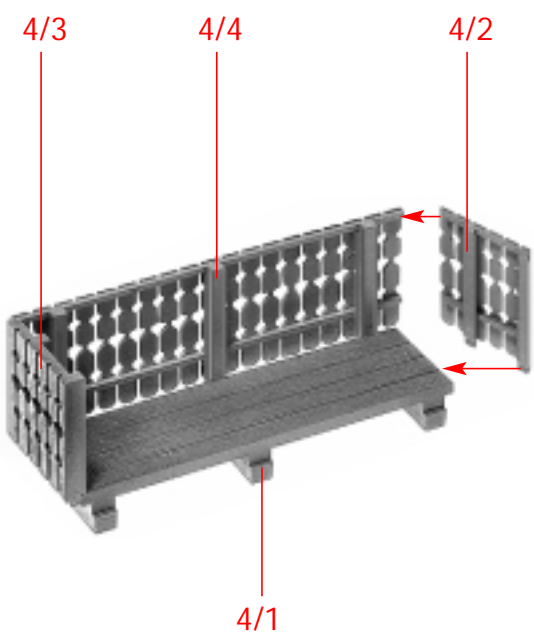
07-13 07-14

07-13 07-14

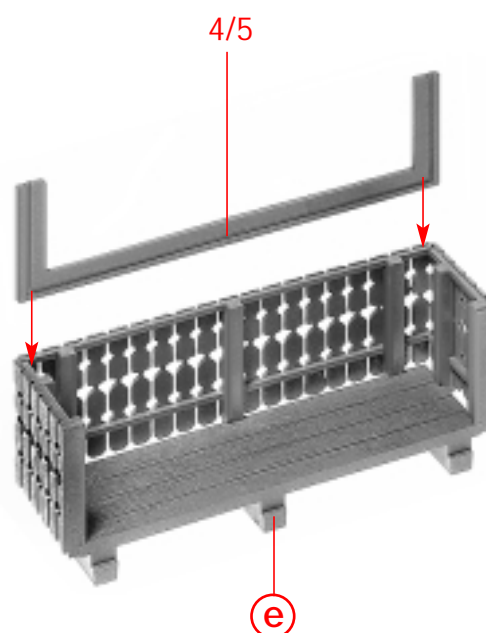


d

B

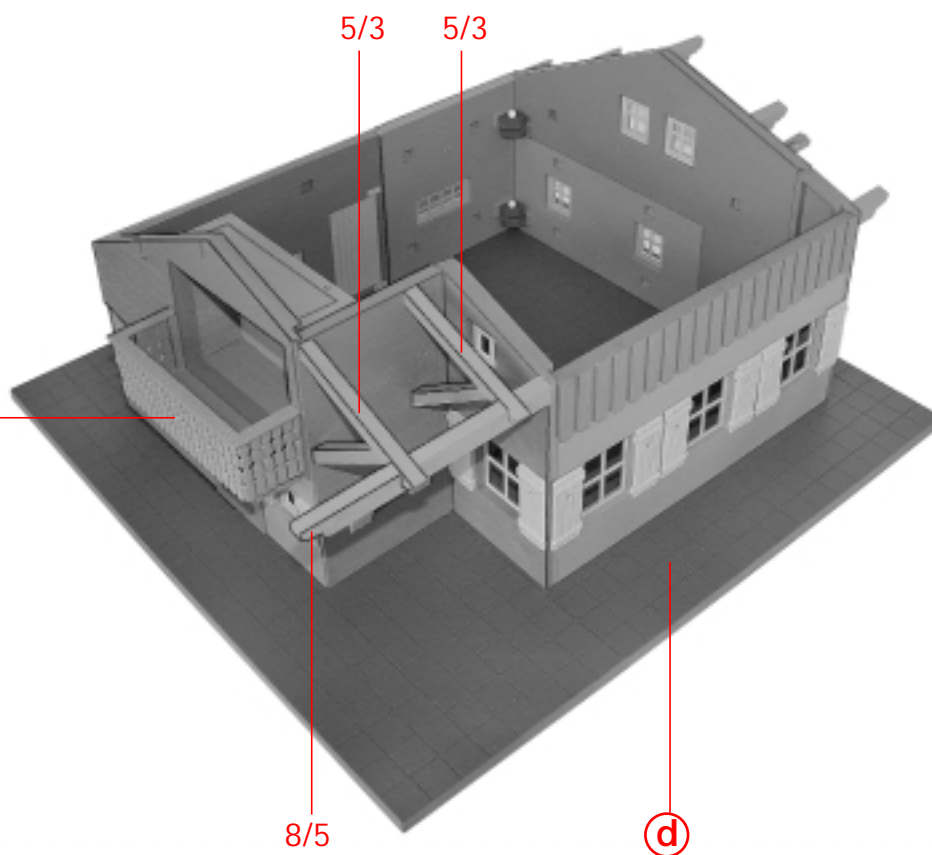


e



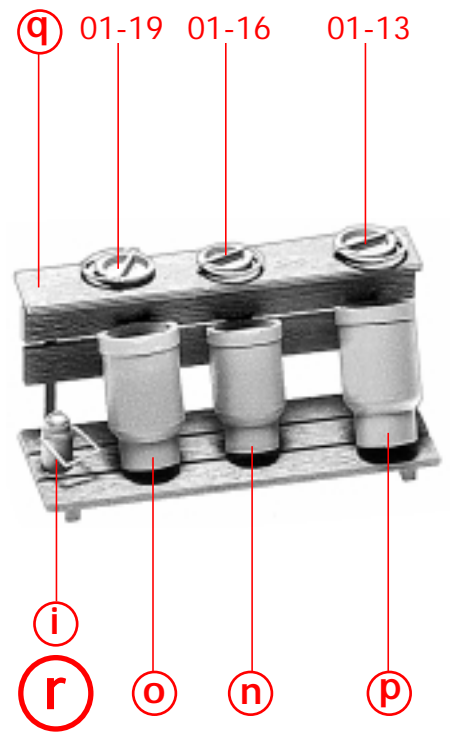
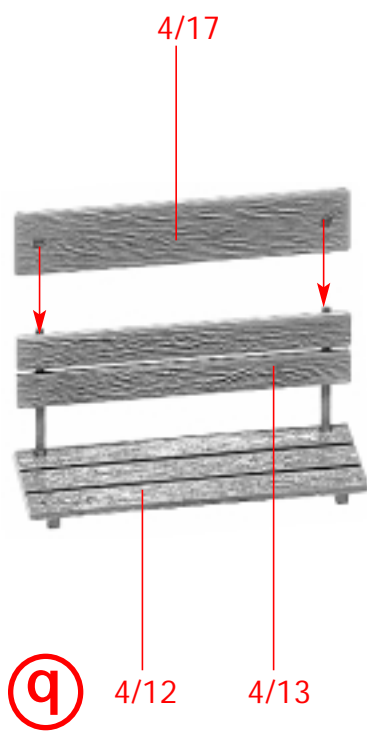
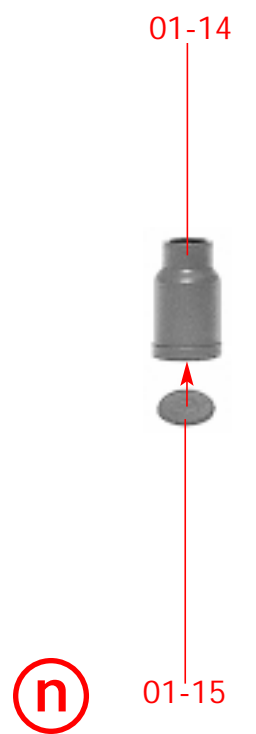
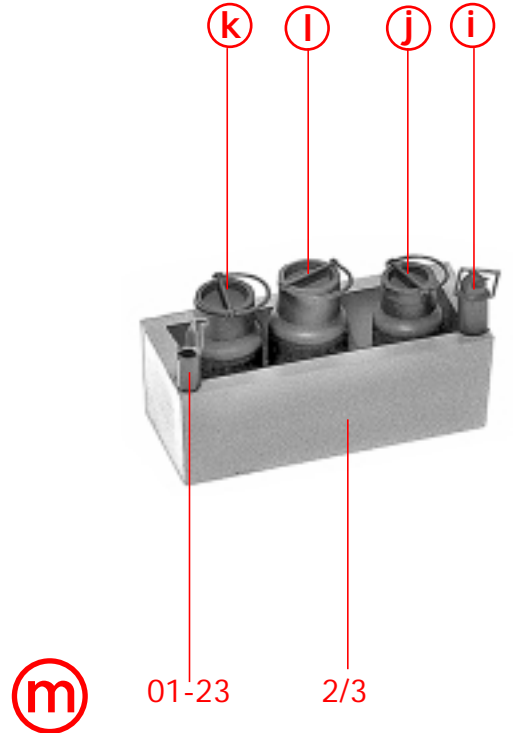
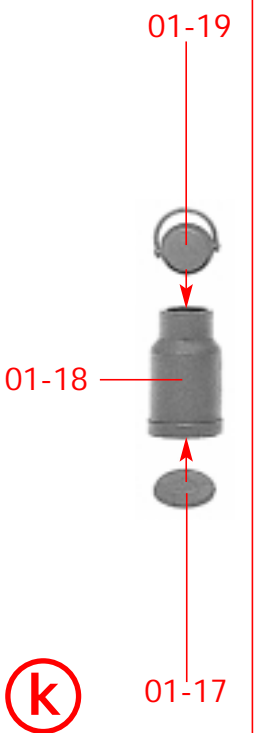
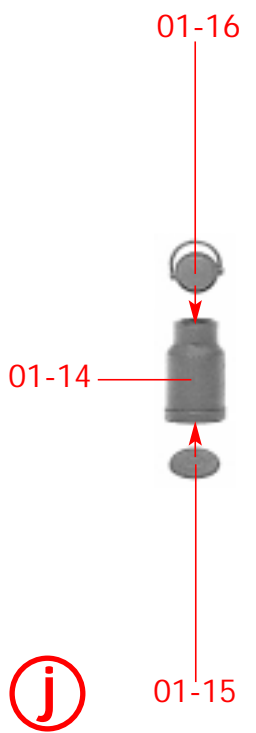
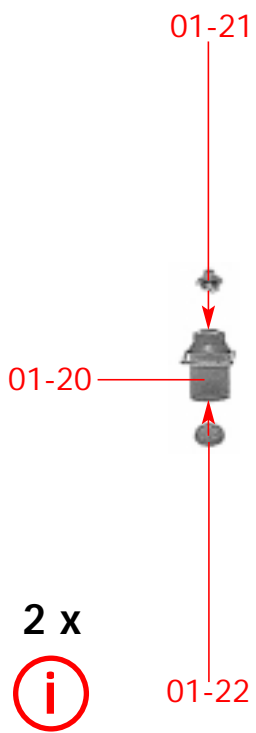
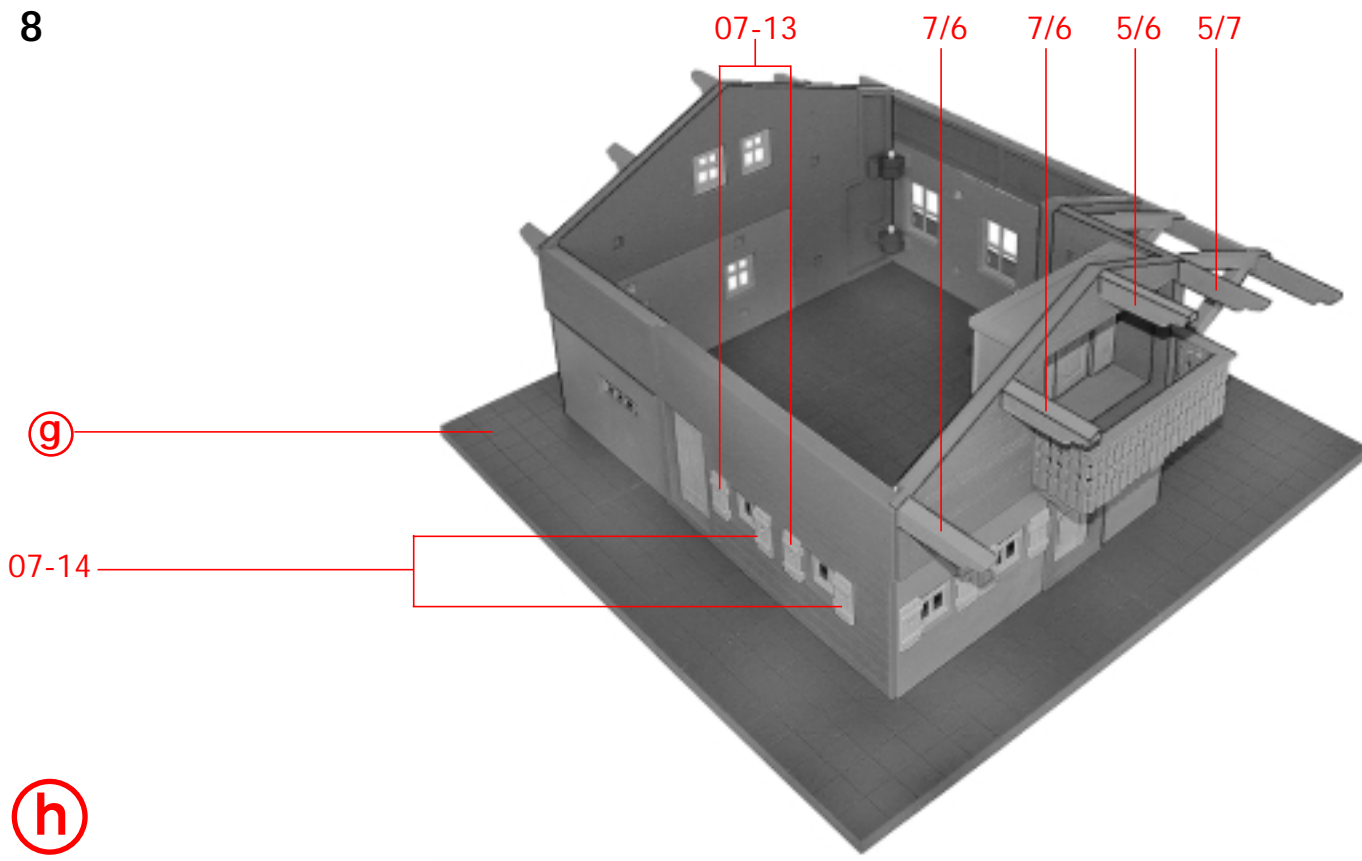
f

e

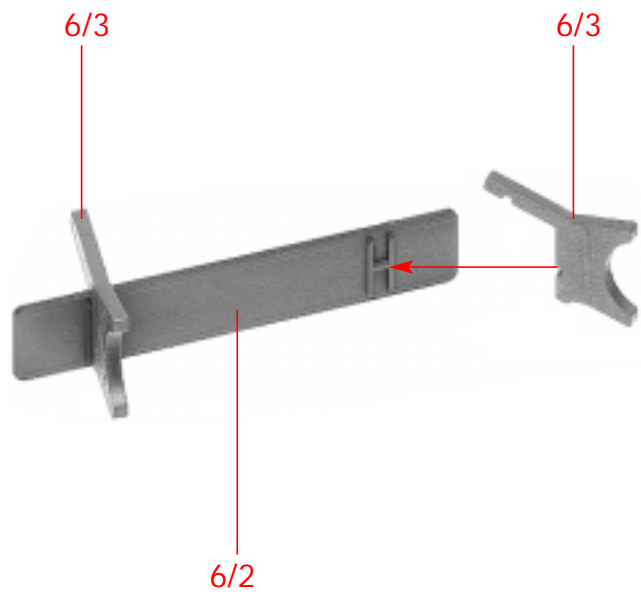


f

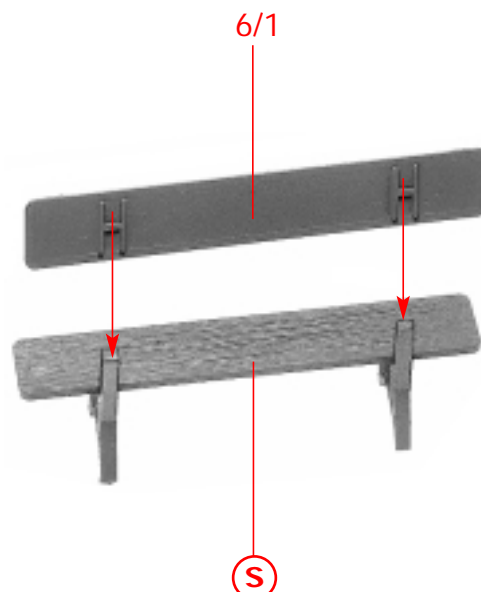
g



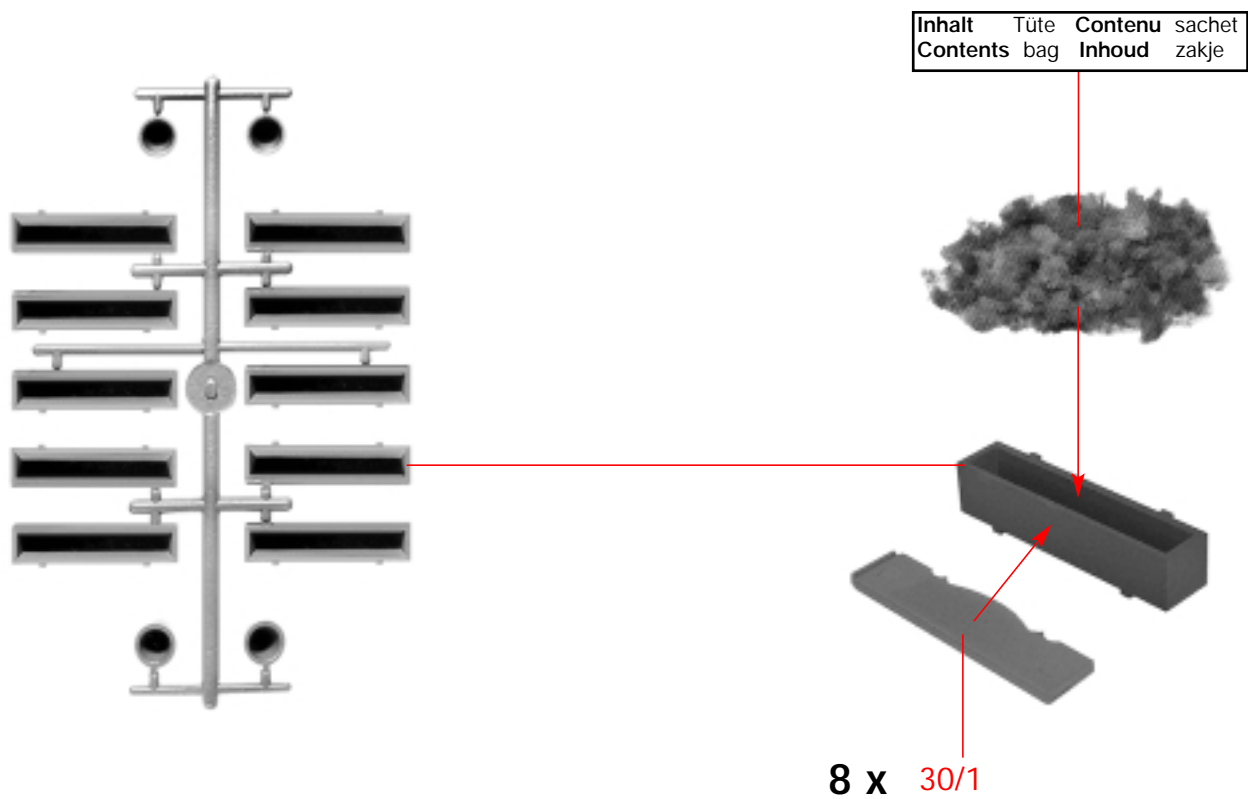




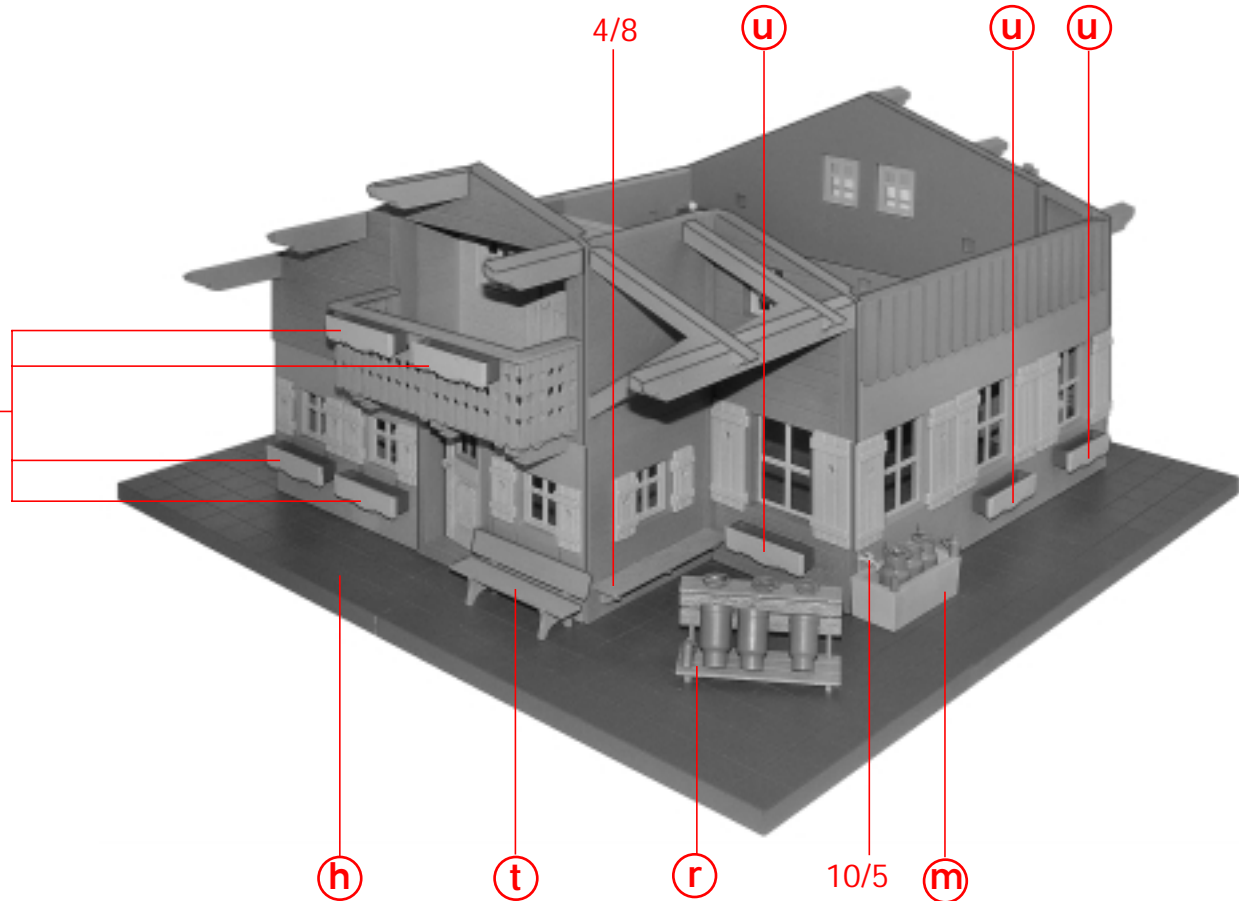
s



t

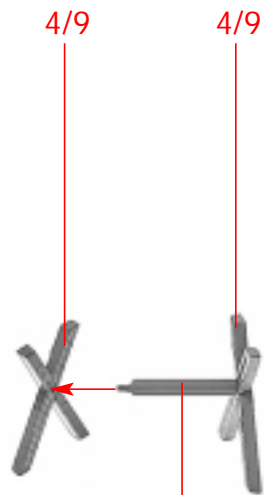


u



v

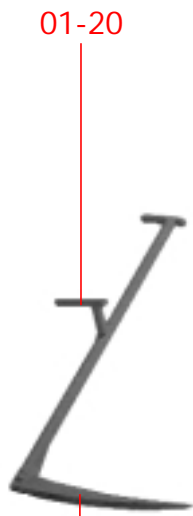
10



W

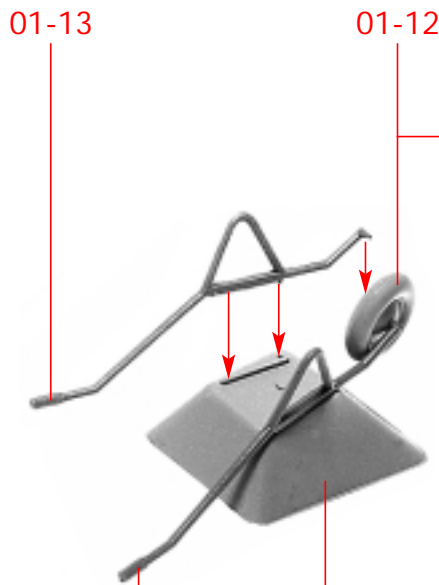
4/10

X



01-21

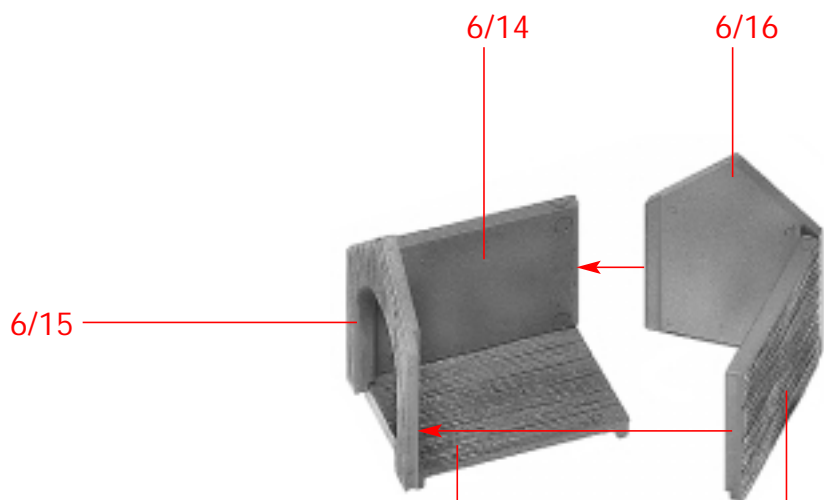
y



01-14

01-11

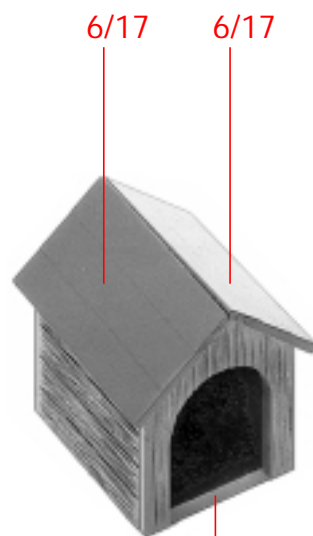
nicht kleben  
do not glue  
ne pas coller  
niet lijmen



A

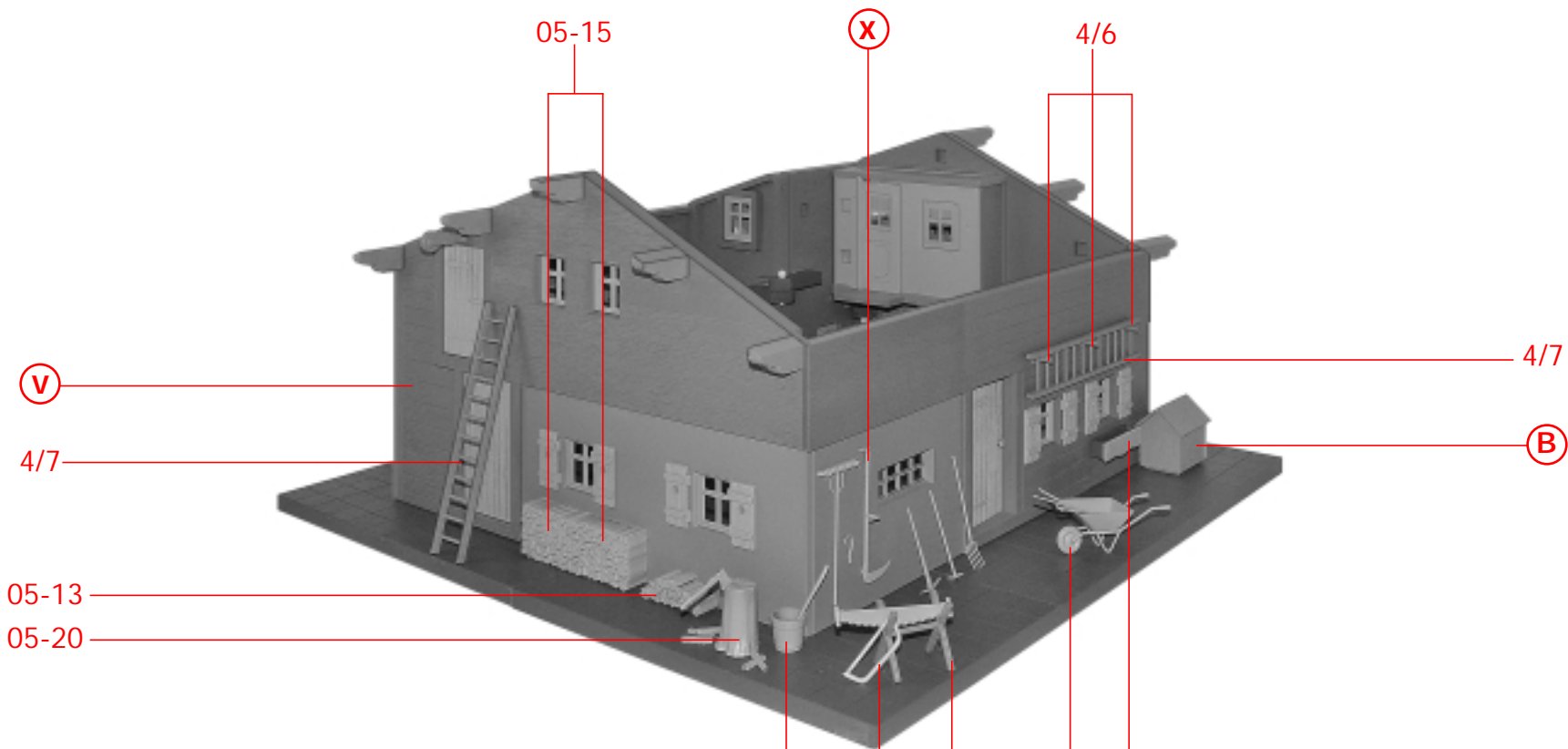
6/13

6/14



B

A



C

05-21

05-22

W

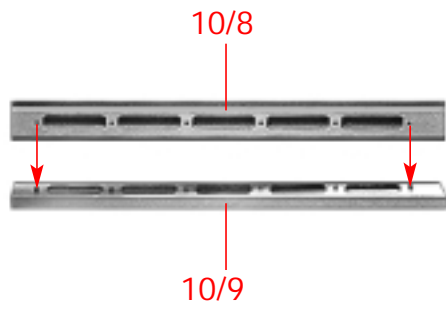
Y

U

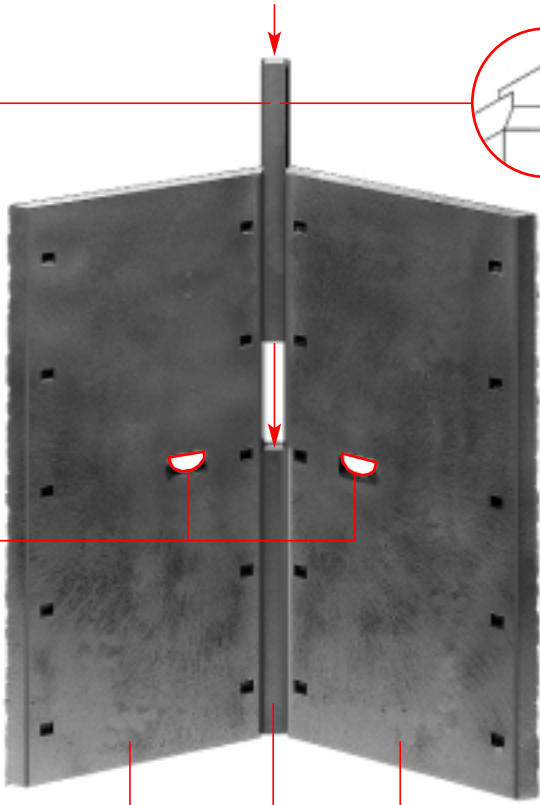
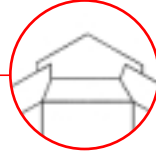
4/7

B

**D** 2 x



**D**



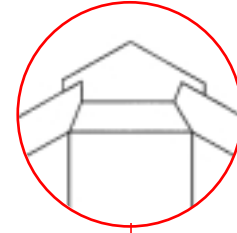
heraustrennen  
rip out  
retirer  
eruit nemen

04-01

**D**

04-01

**E**



21/7

170 mm

130 mm

**F**

**E**

84

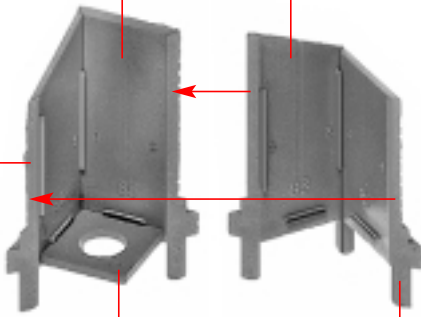
85

83

88

86

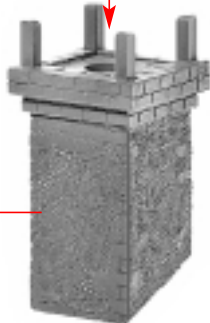
**G**



87



**G**

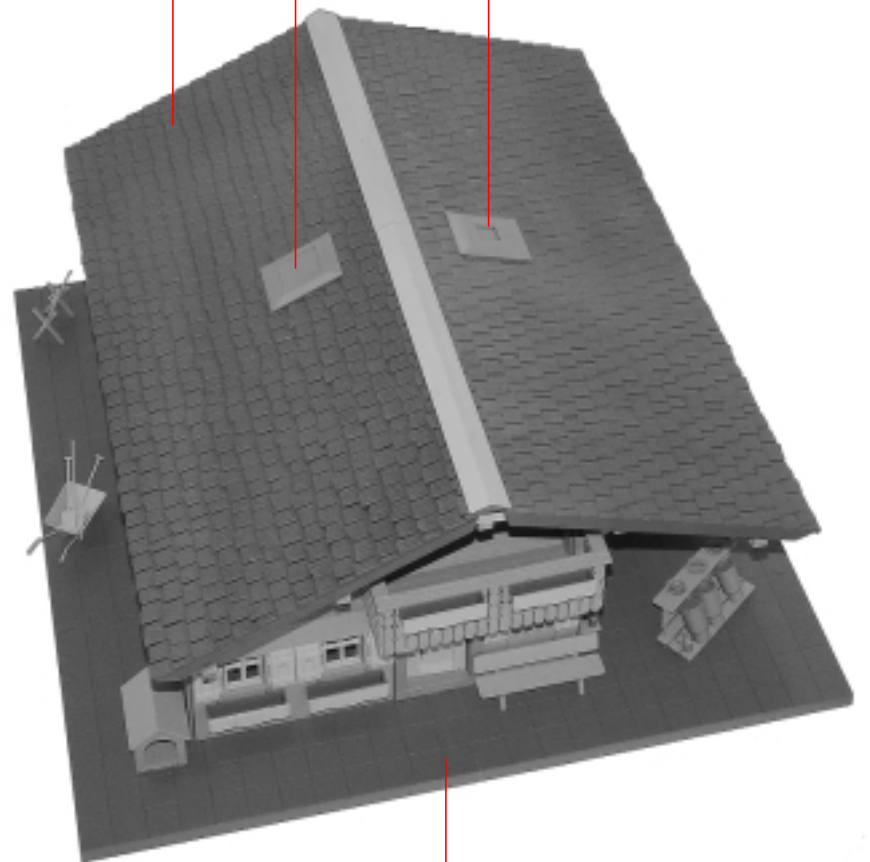


**H**

**F**

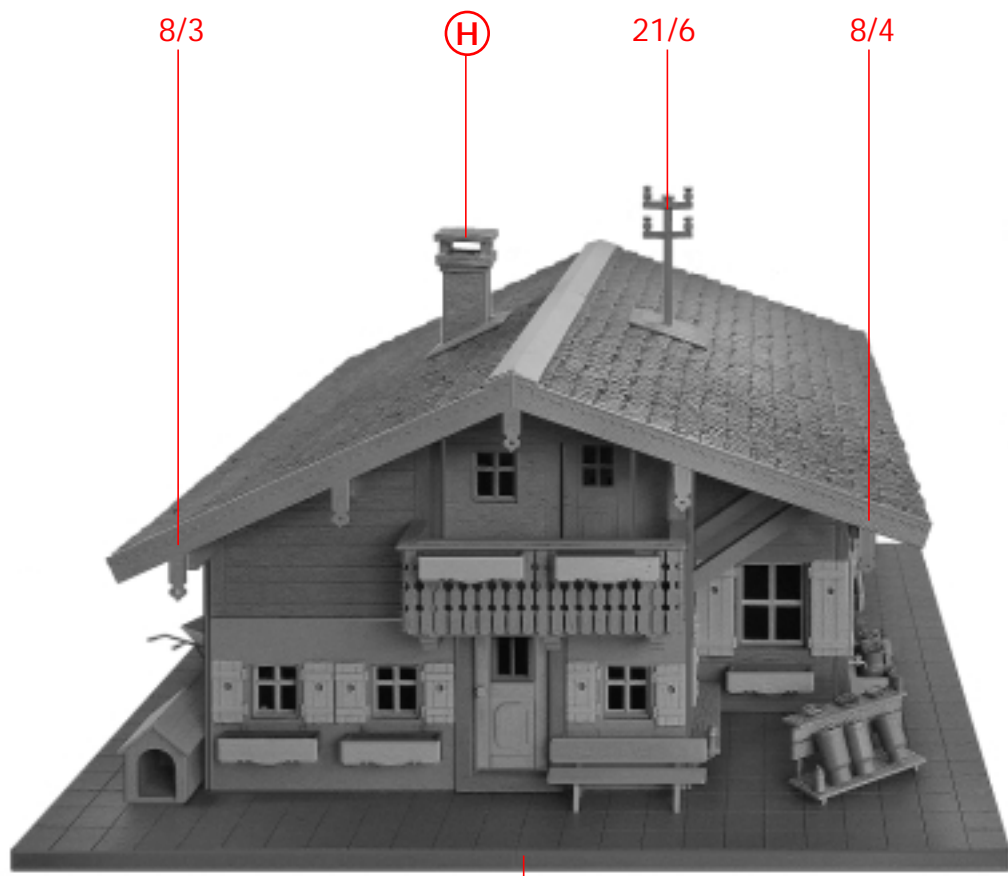
21/4

21/5



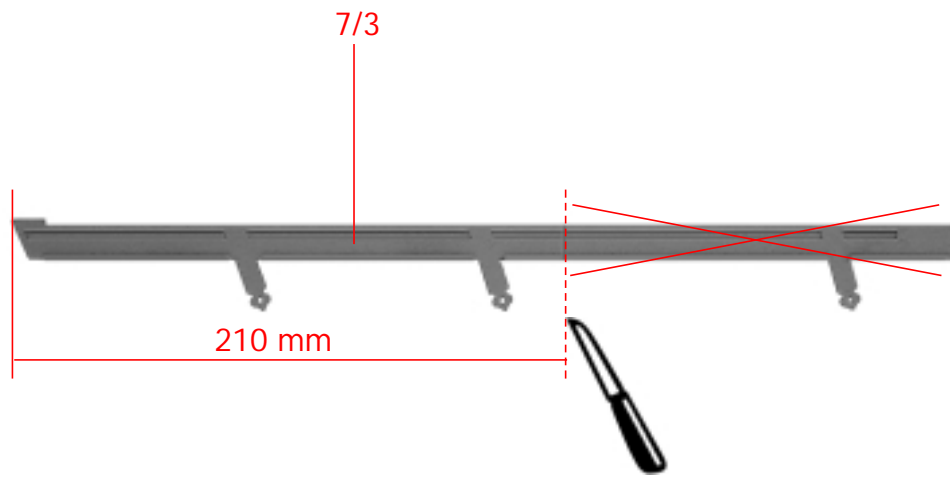
**I**

**C**

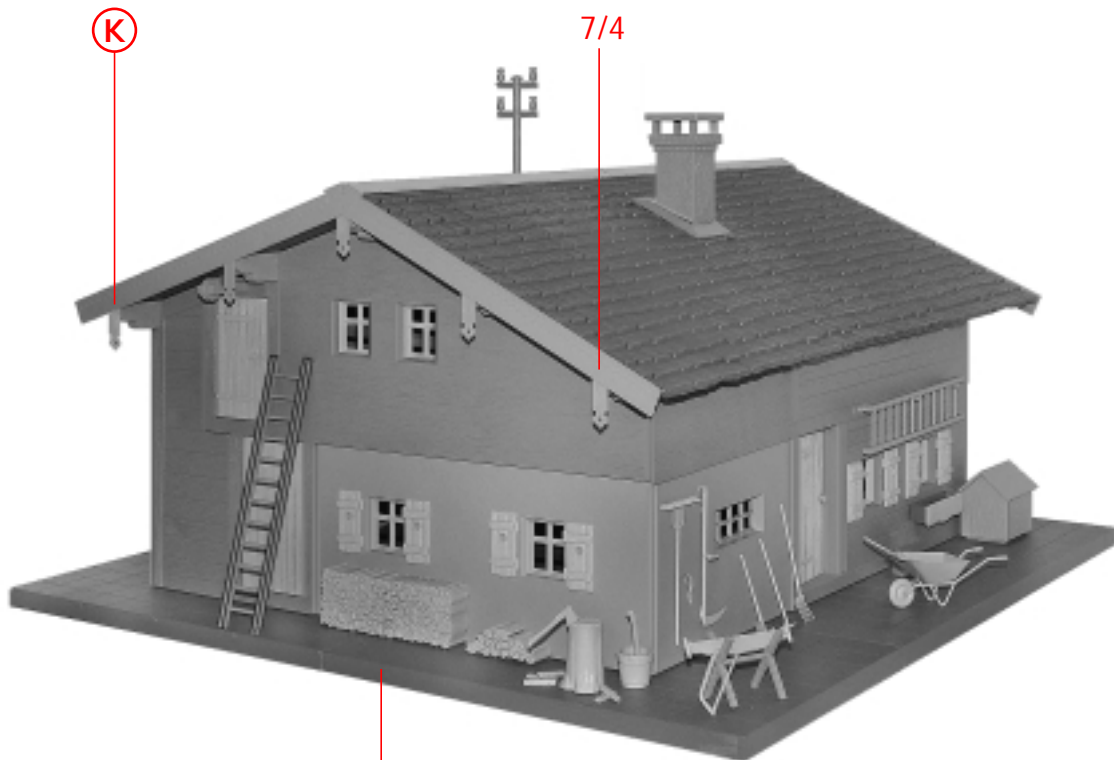


J

I



K



L

J