

Wäscherei »Weiß«

»White« Laundromat
Laverie »Blanc«
Wasserij »De Witte«

POLA G

Art. Nr. 331018



Sa. Nr. 331 018 1

- (D)**
- Verwenden Sie nur POLA G-Cement.
 - Machen Sie sich vor dem Zusammenbau gut mit den Einzelteilen des Bausatzes vertraut. Trennen Sie die Einzelteile erst dann ab, wenn sie gebraucht werden.
 - Verwenden Sie beim Zusammenbau wenig Klebstoff. Sie werden dann mehr Freude an einem sauberen Modell haben.
 - Sollte trotz werkseitiger sorgfältiger Prüfung ein Teil fehlen oder fehlerhaft sein, kreuzen Sie bitte das Teil in der Anleitung an und schicken Sie diese bitte an:
Gebr. FALLER GmbH, Abt. Kundendienst, kundendienst@faller.de, Kreuzstraße 9, D-78148 Gütenbach.
Sie erhalten dann umgehend Ersatz.

- Use POLA G-Cement only.
- (GB)**
- Familiarize yourself well with the components of the kit before assembly.
 - Do not break off the components until the moment you need them. Use glue sparingly on assembly, then you will enjoy your neat model even more.
 - If a part is missing or defective despite careful checking at the factory, please mark the part concerned in your instructions and send it to:
Gebr. FALLER GmbH, Abt. Kundendienst, kundendienst@faller.de, Kreuzstraße 9, D-78148 Gütenbach, Germany.
You will receive replacement promptly.

- N'utilisez que la colle POLA G -Cement.
- (F)**
- Avant l'assemblage, familiarisez vous avec les différentes pièces du jeu de construction.
 - Ne séparer les pièces particulières qu'au moment de les utiliser. Utiliser aussi peu de colle que possible pour l'assemblage, vous aurez d'autant plus de plaisir avec un modèle propre.
 - Si, malgré un contrôle soigneux à l'usine, une pièce devait manquer ou être défectueuse, marquer cette pièce d'une croix dans les instructions et envoyer ces dernières à:
Gebr. FALLER GmbH, Abt. Kundendienst, kundendienst@faller.de, Kreuzstraße 9, D-78148 Gütenbach (R.F.A.).
On vous la remplacera aussitôt.

- (NL)**
- Gebruik uitsluitend POLA G -cement.
 - Zorg da u vóór de montage goed weet uit welke onderdelen het bouw pakket bestaat. Maak de onderdelen pas los als u ze gaat gebruiken.
 - Gebruik bij de montage slechts weinig lijm. U zult dan meer plezier beleven aan een schoon model.
 - Mist u ondanks zorgvuldige fabrikantencontrole toch een onderdeel of is een onderdeel beschadigd, kruis dan het desbetreffende onderdeel aan in de handleiding en stuur dit s.v.p. aan:
Gebr. FALLER GmbH, Abt. Kundendienst, kundendienst@faller.de, Kreuzstraße 9, D-78148 Gütenbach, Duitsland.
Het wordt dan direct vervangen en naar u opgestuurd.



2

05-11

06-01

06-01

04-12

04-13

(A)

(B)

05-12

06-01

05-13

88 mm

(D)

(E)

(D)

05-12

(F)

04-13

(C)

04-11

(E)

(C)

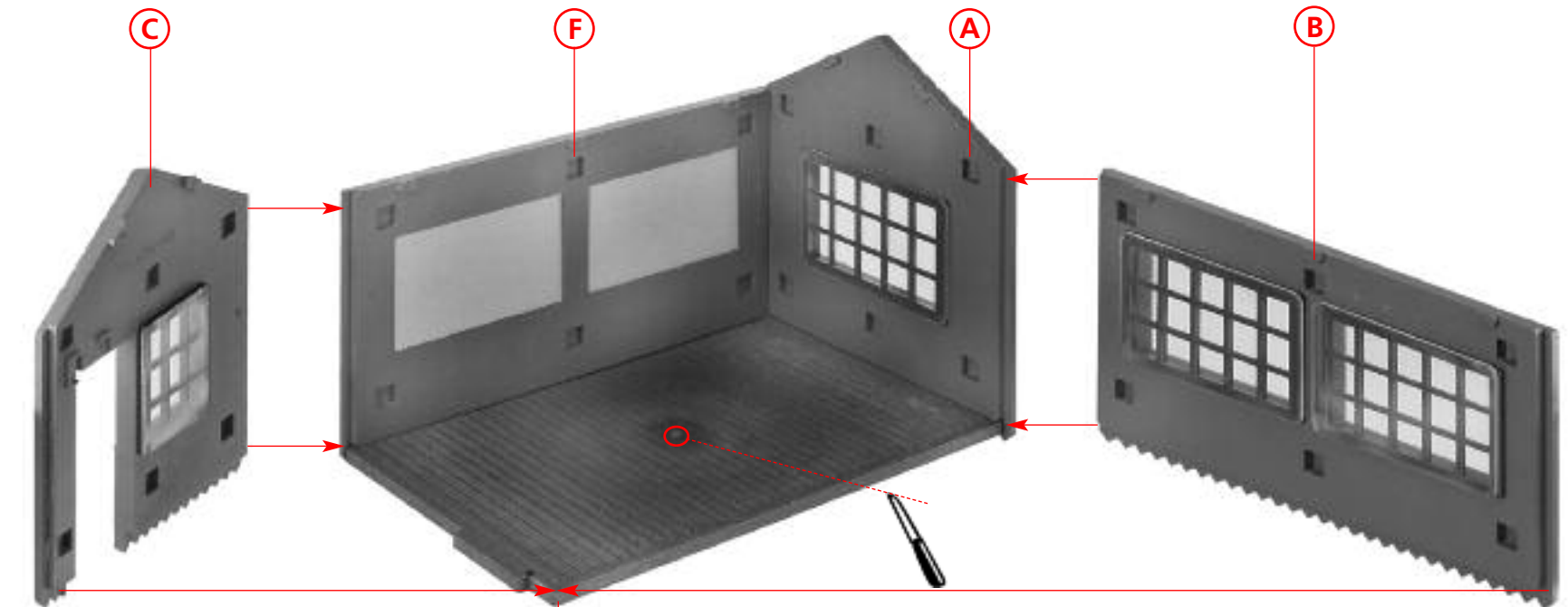
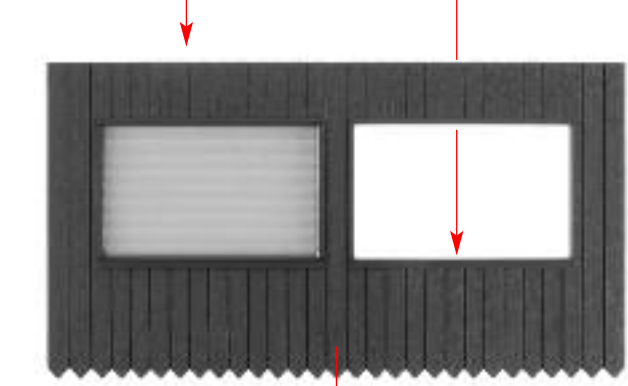
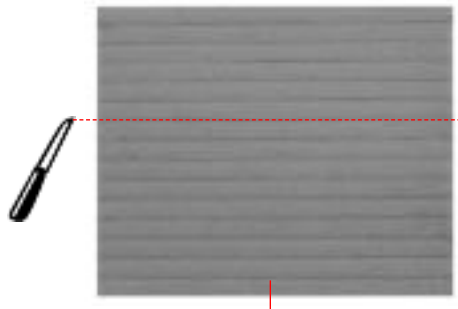
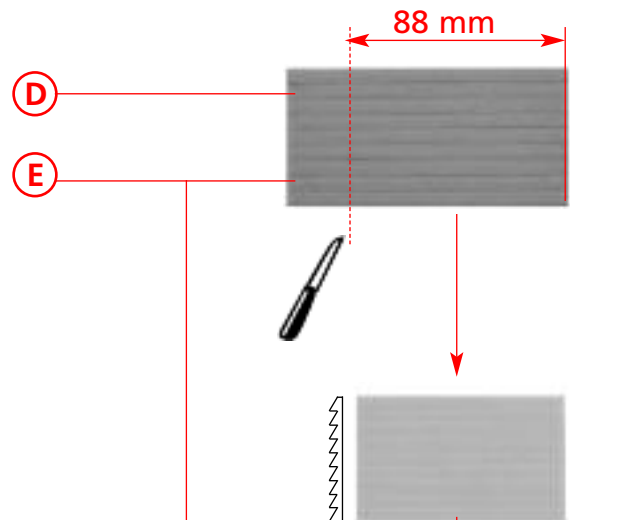
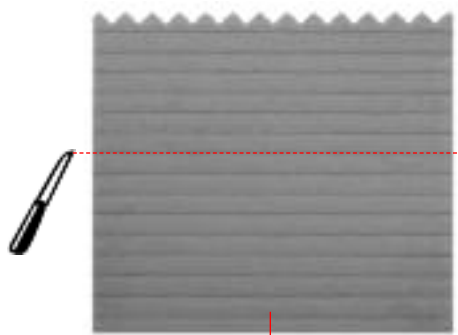
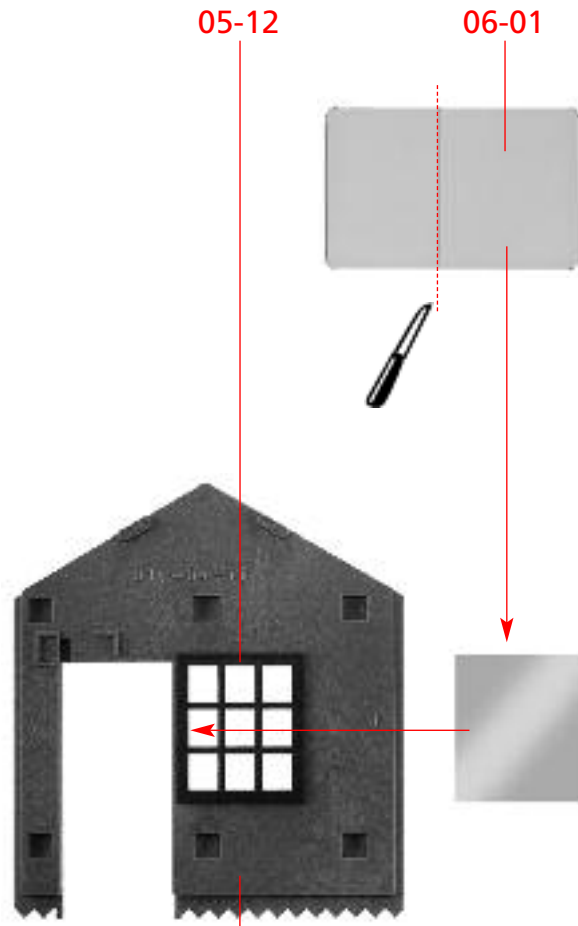
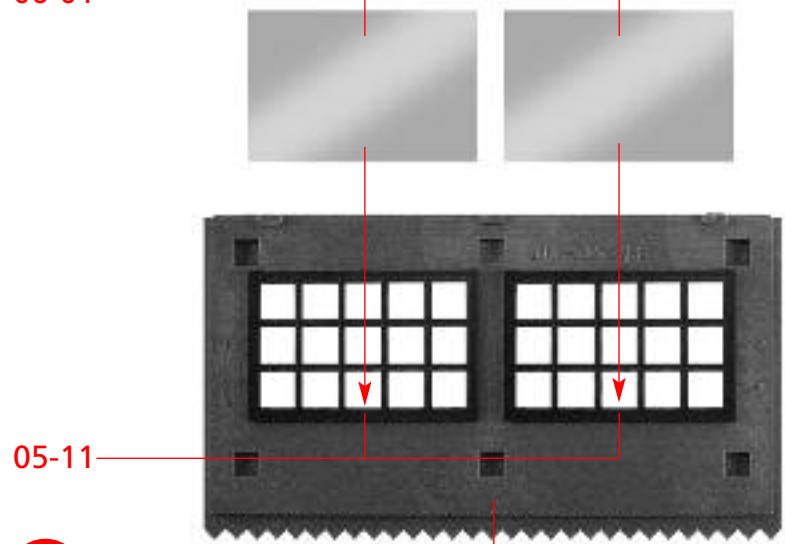
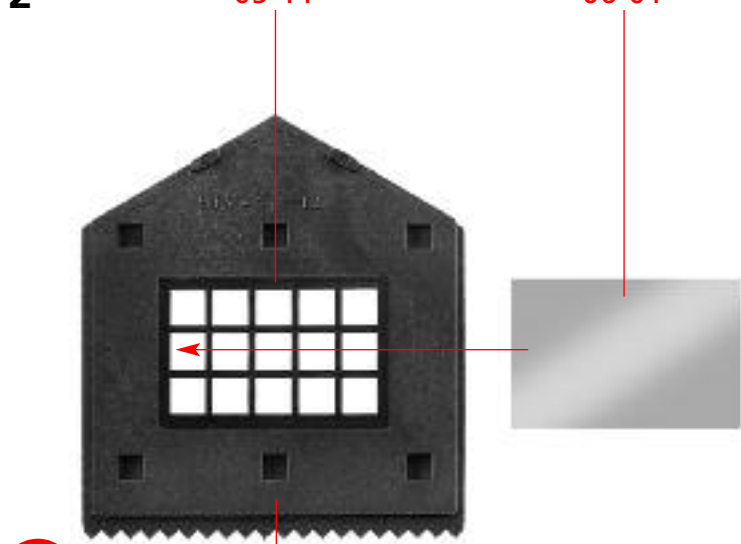
(F)

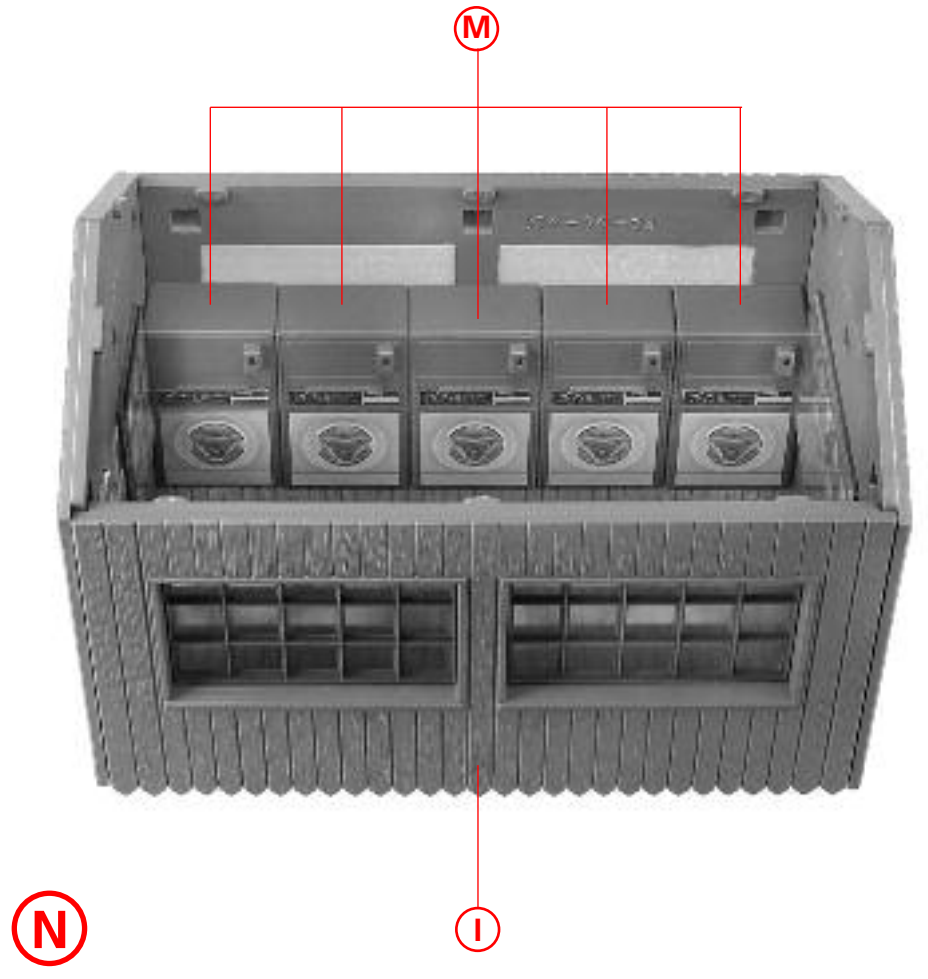
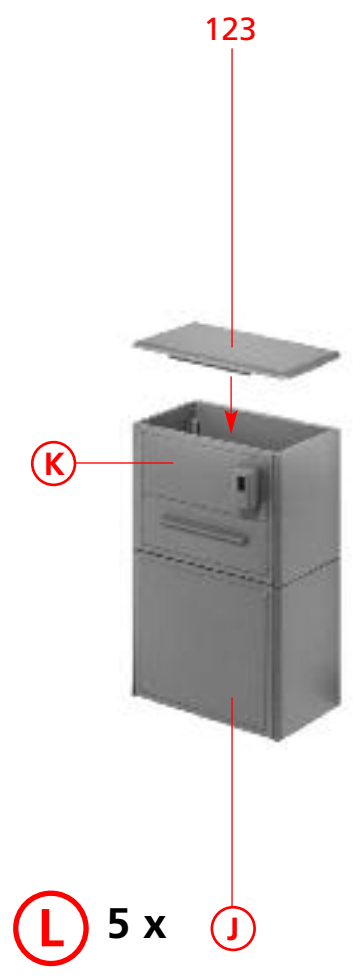
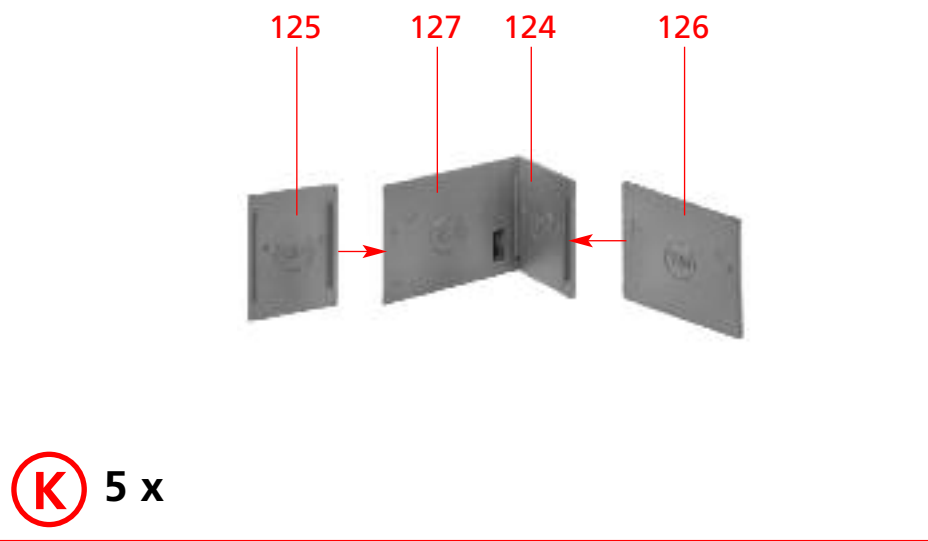
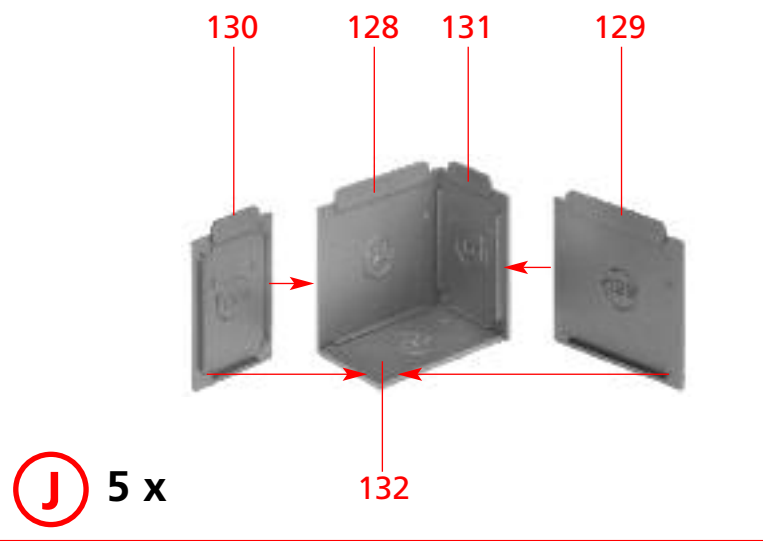
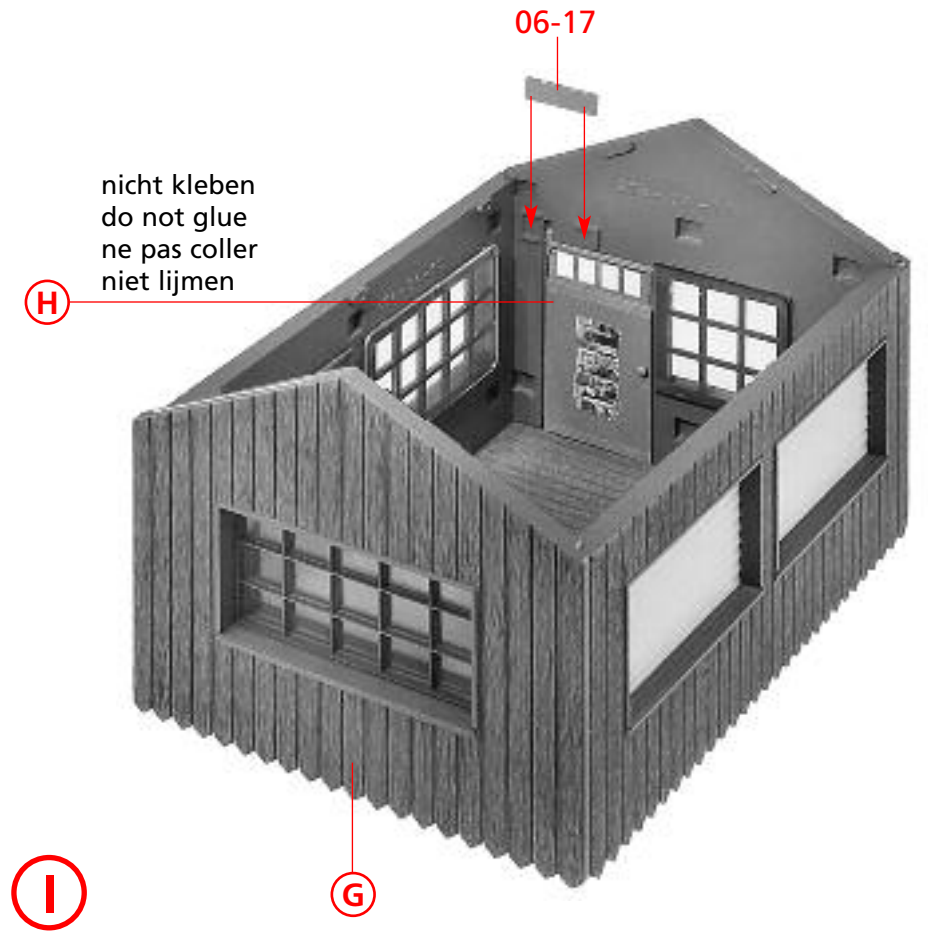
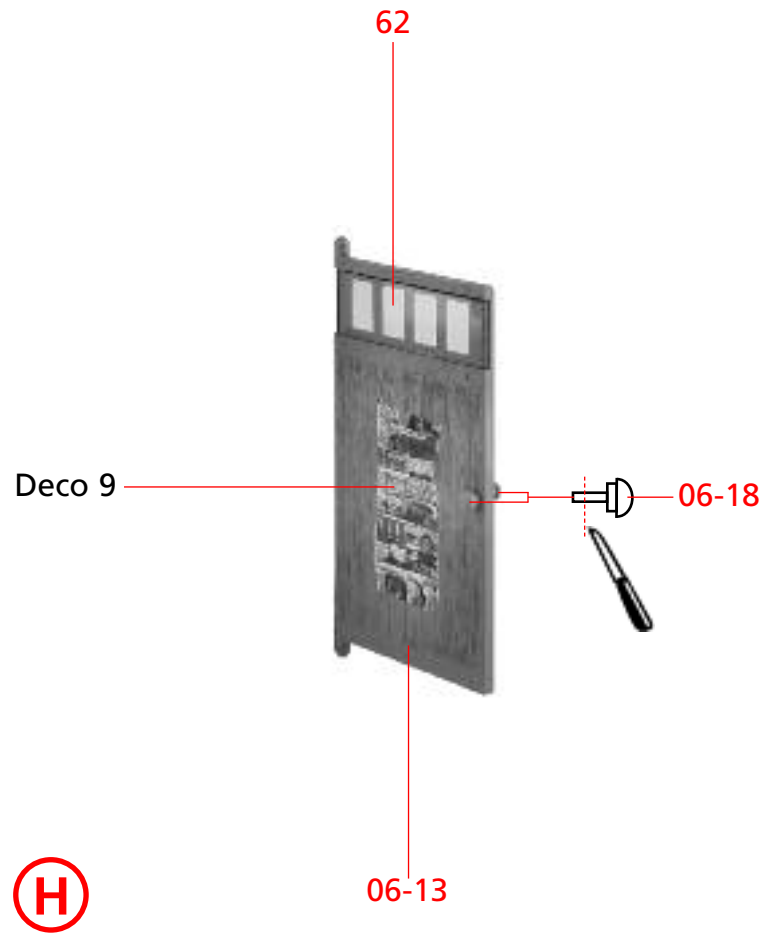
(A)

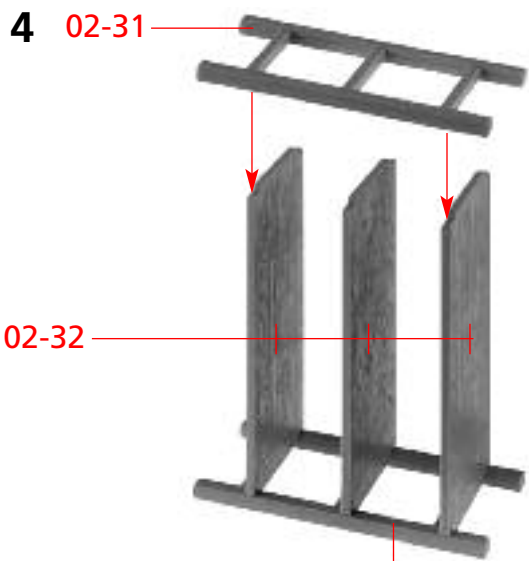
(B)

(G)

03-11

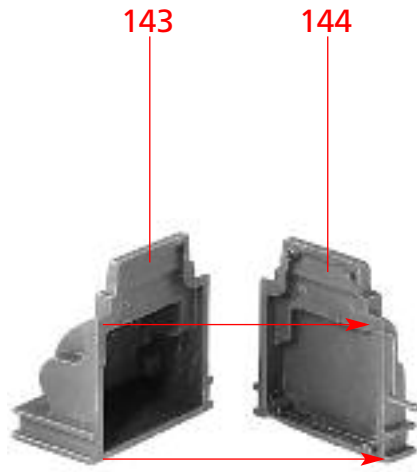




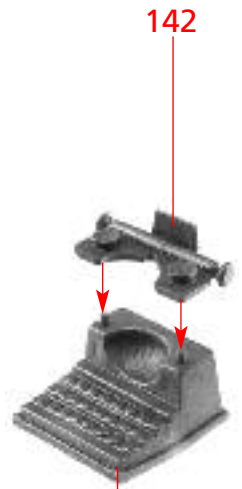


O

02-31

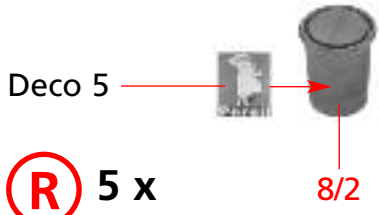


P



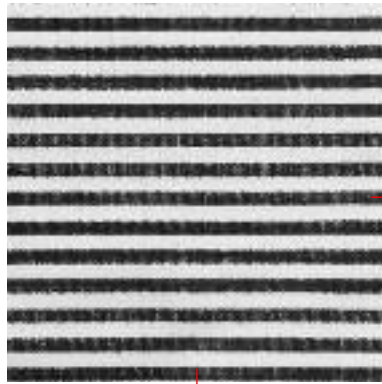
Q

141



R 5 x

8/2

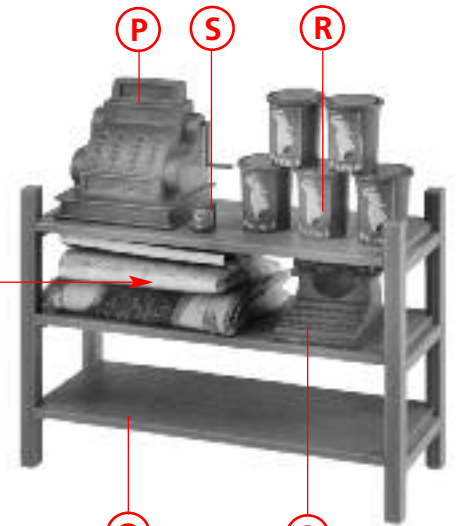


T

50 x 50 mm

Stoff
Fabric
Tissu
Stof

liegt nicht bei
not included
non jointe
niet bijgevoegd



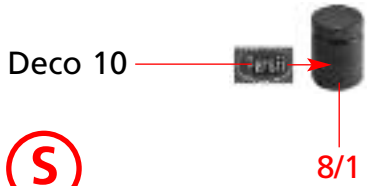
P

S

R

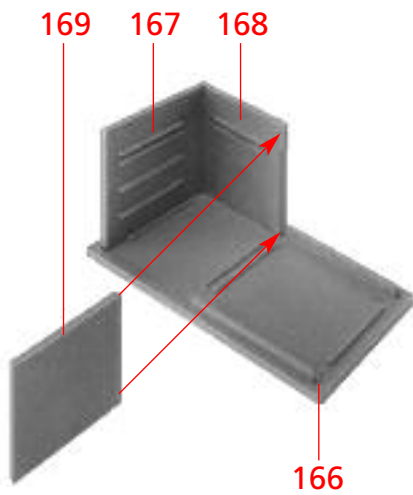
O

Q



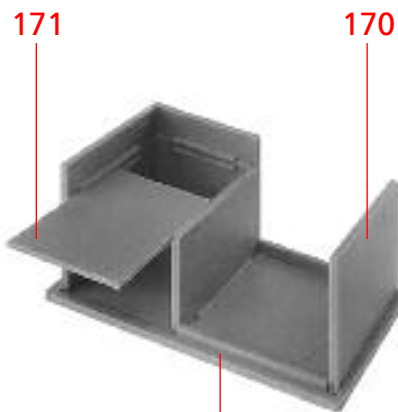
S

8/1



U

166



V

U



W

V

172

nicht kleben
do not glue
ne pas coller
niet lijmen



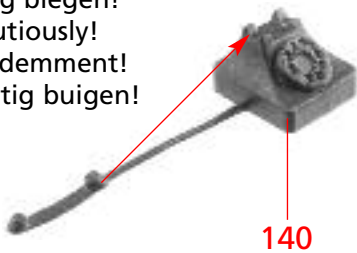
X

137



139

Vorsichtig biegen!
Bend cautiously!
Plier prudemment!
Voorzichtig buigen!



Y

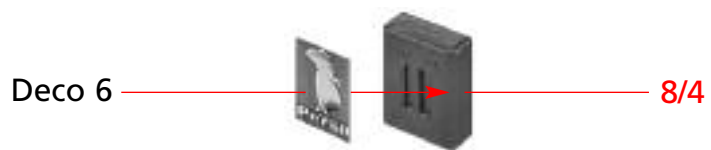
140



Z

W

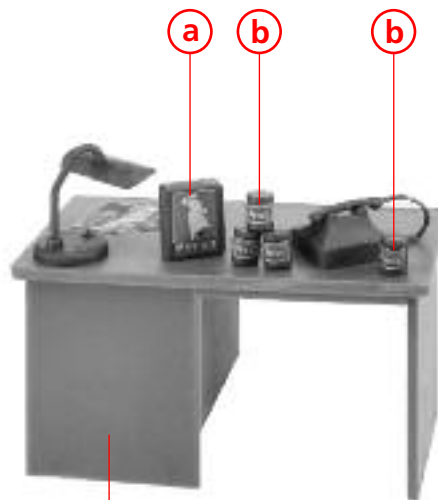
2 x Deco 12



a

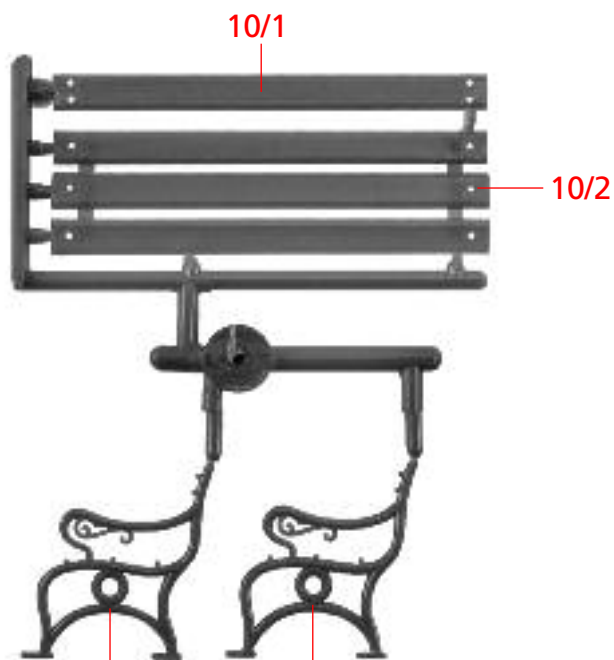


b 4 x



c

Z



10

10/3

10/3

d

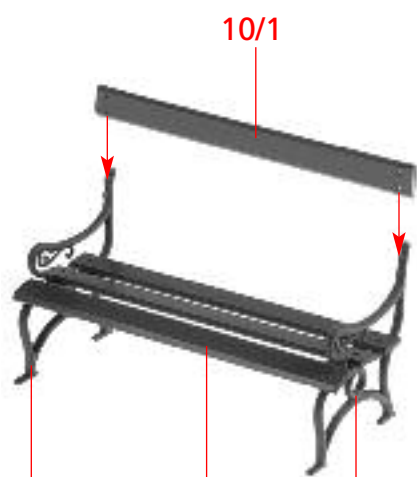


134

e



d



f

10/3

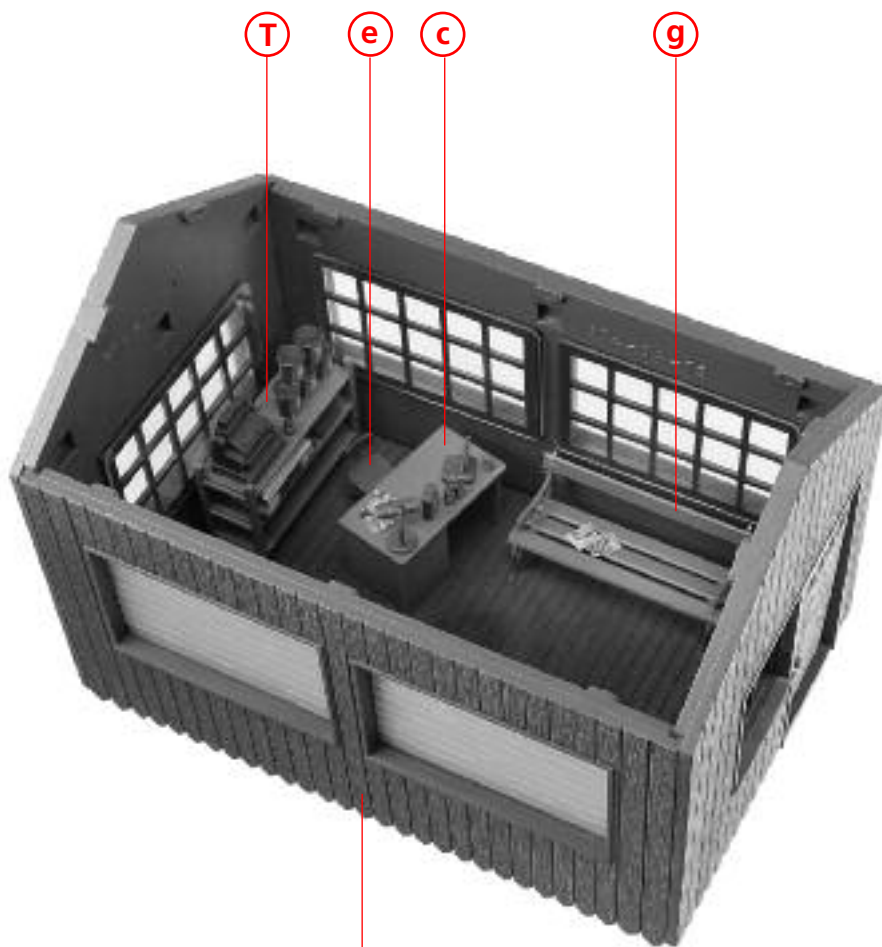
10/2

10/3



g

2 x Deco 12



h

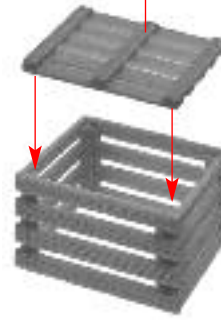
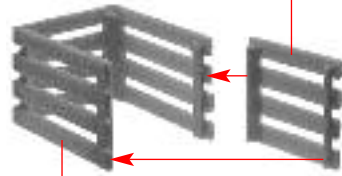
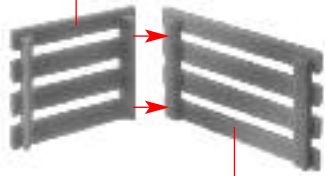
N

6

03-17

03-17

03-15



i

3 x

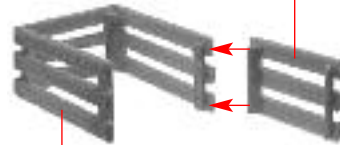
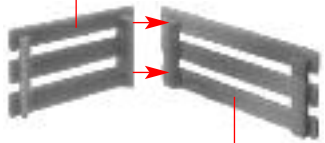
03-16

03-16

03-19

03-19

03-15

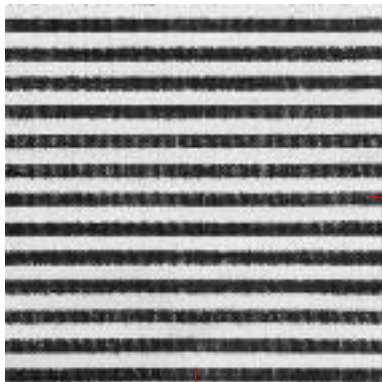


j

3 x

03-18

03-18



Stoff
Fabric
Tissu
Stof

liegt nicht bei
not included
non jointe
niet bijgevoegd



k

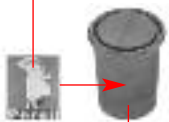
3 x

50 x 50 mm

i

j

Deco 5



8/2

l

Deco 10



8/1

m

5 x

n

k

l

m

k

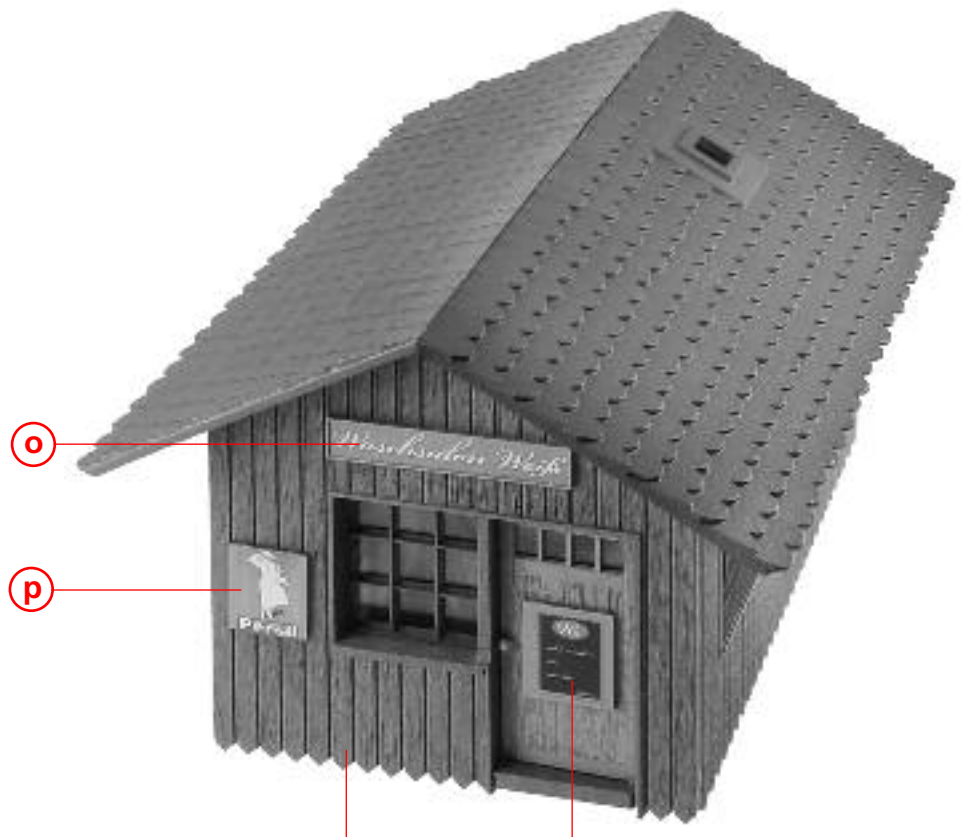


h



o

05-20



o

p

n

q



p

05-18



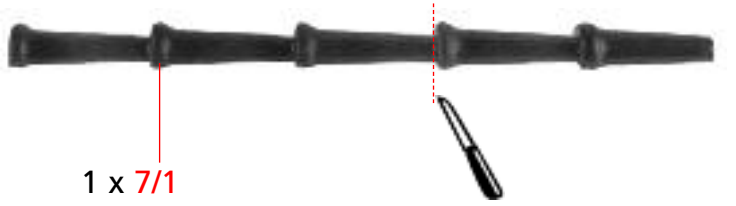
q

05-16

r



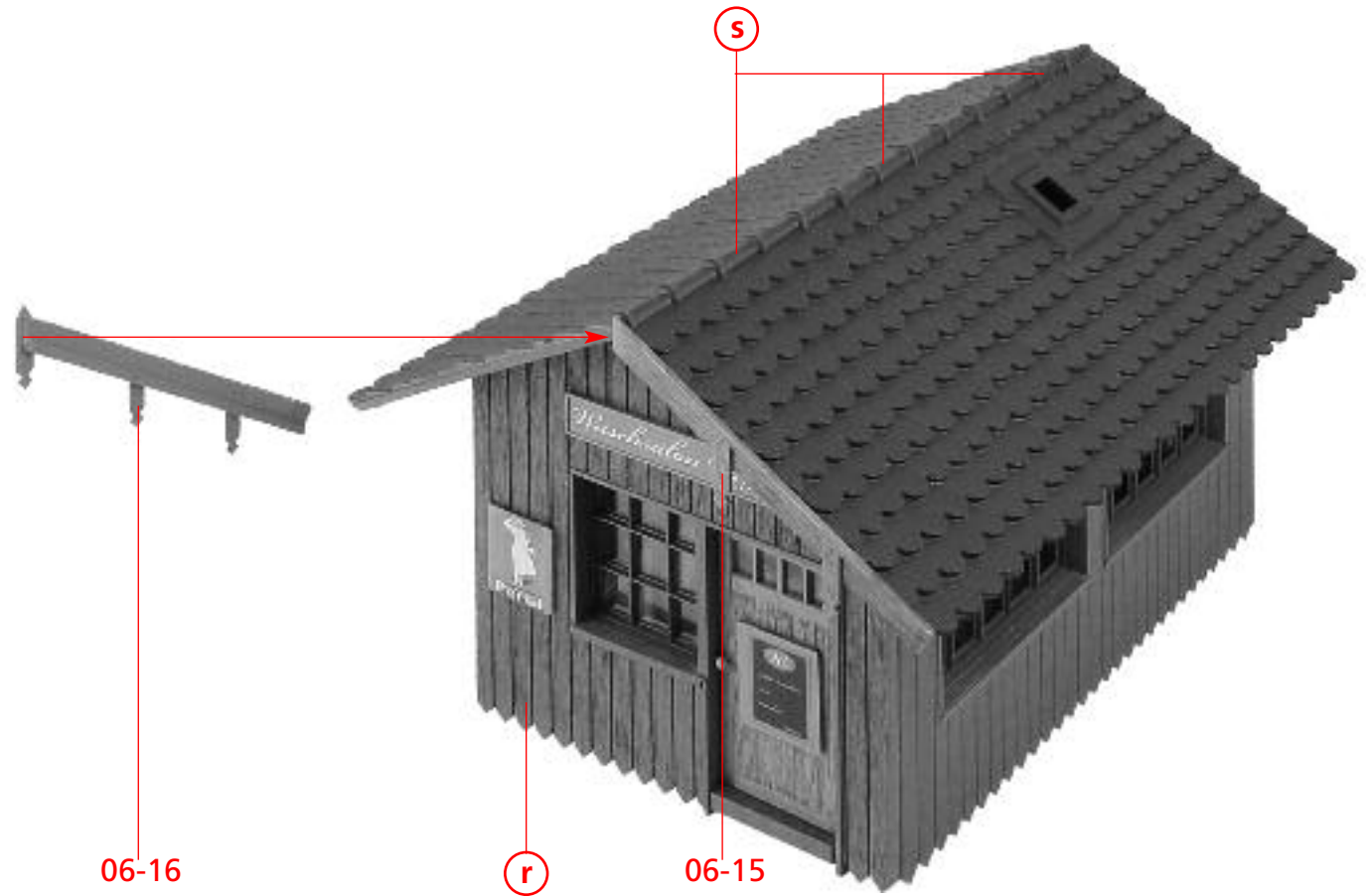
4 x 7/1



1 x 7/1

s

3 x 7/1



s

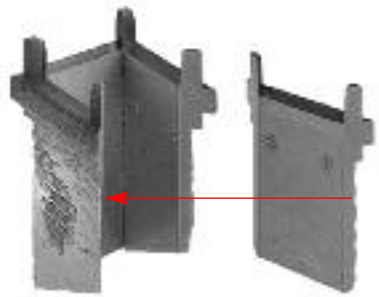
t

06-16

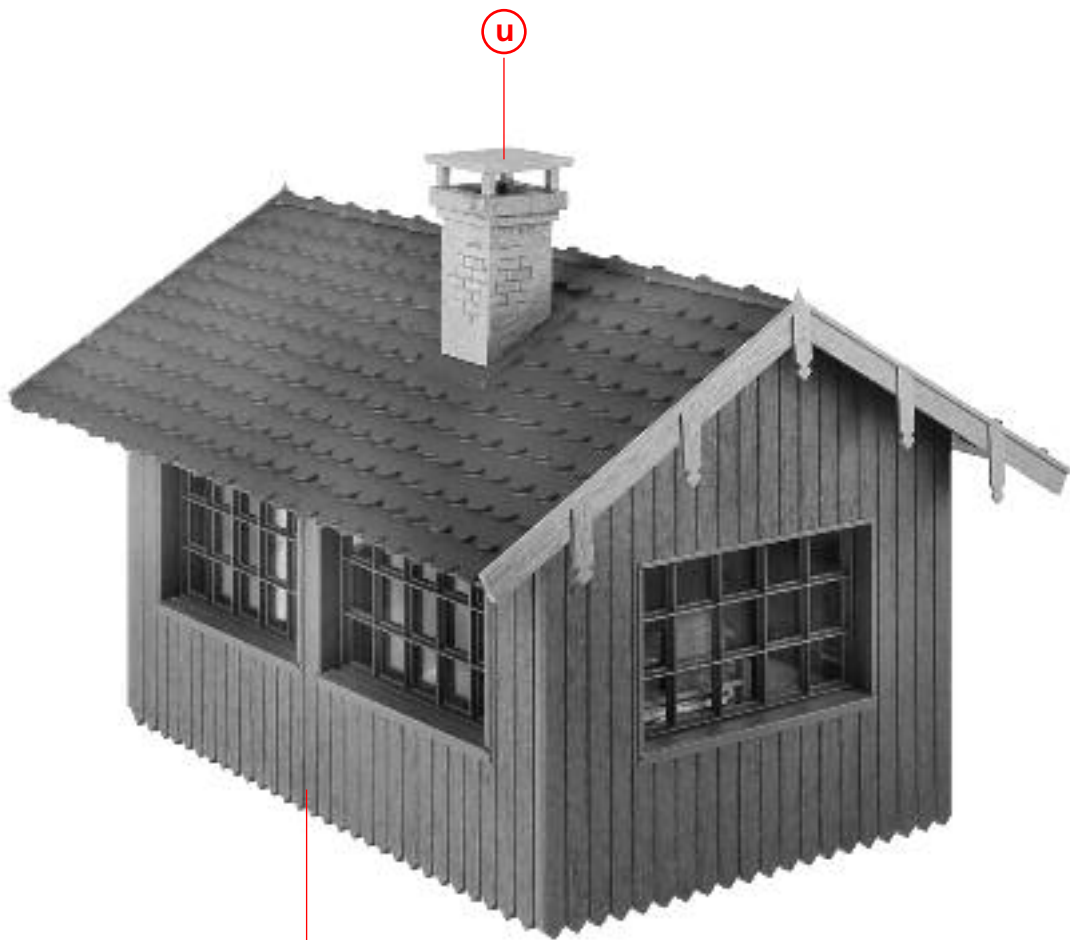
r

06-15

8



u



v

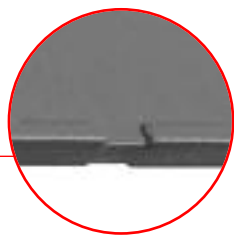
t

Deco 1



05-27

Deco 1



05-28

05-28



w

Deco 4

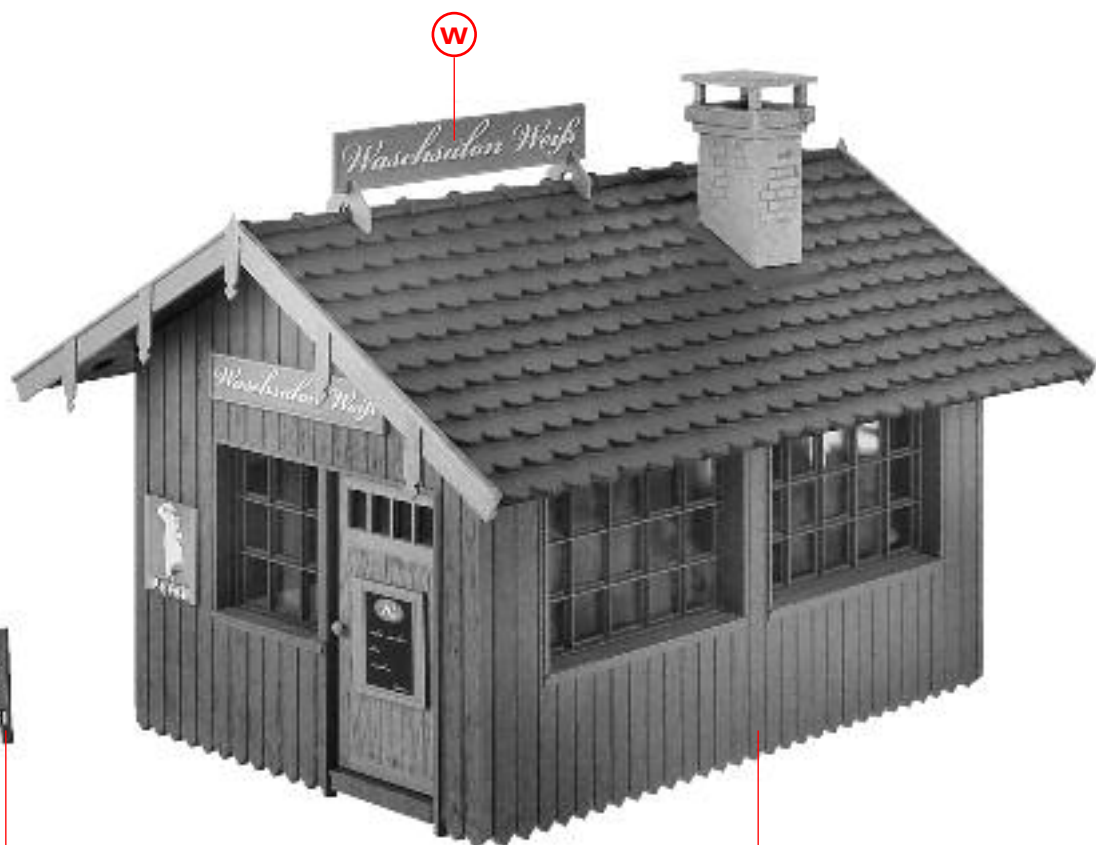
Deco 3



8/3

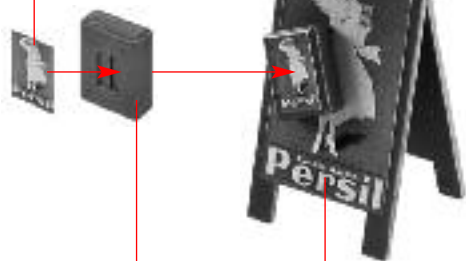
8/3

x



w

Deco 6



8/4

x

y



z

y

v