

Stellwerk

Signal tower
Porte d'aiguillage
Seinhuis

POLA G

Art. Nr. 330915



Sa. Nr. 406 756 0

- (D)**
- Verwenden Sie nur POLA G-Cement.
 - Machen Sie sich vor dem Zusammenbau gut mit den Einzelteilen des Bausatzes vertraut. Trennen Sie die Einzelteile erst dann ab, wenn sie gebraucht werden.
 - Verwenden Sie beim Zusammenbau wenig Klebstoff. Sie werden dann mehr Freude an einem sauberem Modell haben.
 - Sollte trotz werkseitiger sorgfältiger Prüfung ein Teil fehlen oder fehlerhaft sein, kreuzen Sie bitte das Teil in der Anleitung an und schicken Sie diese bitte an:
Gebr. FALLER GmbH, Abt. Kundendienst, kundendienst@faller.de, Kreuzstraße 9, D-78148 Gütenbach.
Sie erhalten dann umgehend Ersatz.

- Use POLA G-Cement only.
- (GB)**
- Familiarize yourself well with the components of the kit before assembly.
 - Do not break off the components until the moment you need them. Use glue sparingly on assembly, then you will enjoy your neat model even more.
 - If a part is missing or defective despite careful checking at the factory, please mark the part concerned in your instructions and send it to:
Gebr. FALLER GmbH, Abt. Kundendienst, kundendienst@faller.de, Kreuzstraße 9, D-78148 Gütenbach, Germany.
You will receive replacement promptly.

- N'utilisez que la colle POLA G -Cement.
- (F)**
- Avant l'assemblage, familiarisez vous avec les différentes pièces du jeu de construction.
 - Ne séparer les pièces particulières qu'au moment de les utiliser. Utiliser aussi peu de colle que possible pour l'assemblage, vous aurez d'autant plus de plaisir avec un modèle propre.
 - Si, malgré un contrôle soigneux à l'usine, une pièce devait manquer ou être défectueuse, marquer cette pièce d'une croix dans les instructions et envoyer ces dernières à:
Gebr. FALLER GmbH, Abt. Kundendienst, kundendienst@faller.de, Kreuzstraße 9, D-78148 Gütenbach (R.F.A.).
On vous la remplacera aussitôt.

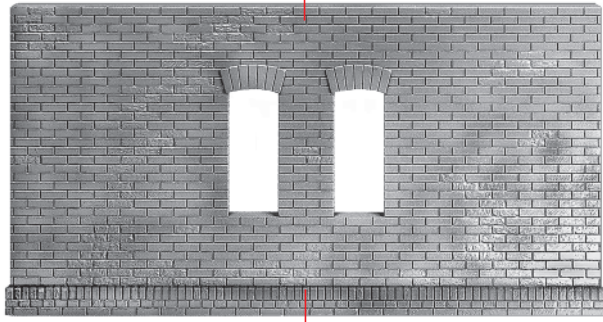
- (NL)**
- Gebruik uitsluitend POLA G -cement.
 - Zorg da u vóór de montage goed weet uit welke onderdelen het bouw pakket bestaat. Maak de onderdelen pas los als u ze gaat gebruiken.
 - Gebruik bij de montage slechts weinig lijm. U zult dan meer plezier beleven aan een schoon model.
 - Mist u ondanks zorgvuldige fabrikantencontrole toch een onderdeel of is een onderdeel beschadigd, kruis dan het desbetreffende onderdeel aan in de handleiding en stuur dit s.v.p. aan:
Gebr. FALLER GmbH, Abt. Kundendienst, kundendienst@faller.de, Kreuzstraße 9, D-78148 Gütenbach, Duitsland.
Het wordt dan direct vervangen en naar u opgestuurd.



Gebr. FALLER GmbH
D - 78148 Gütenbach
Tel. +49(0)7723/6510

2

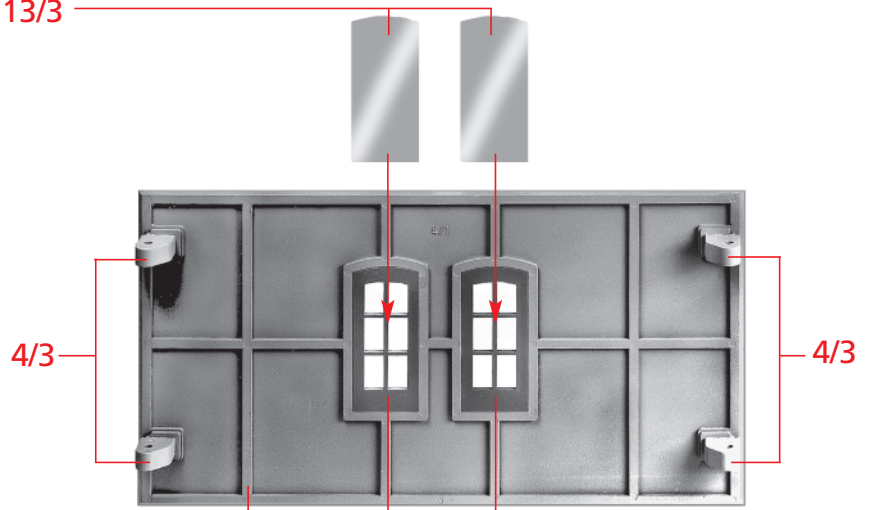
4/1



1/2

(A) 2 x

13/3

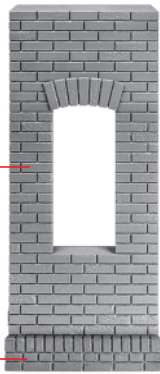


(B) 2 x

(A)

12/3

3/1



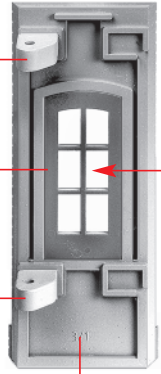
1/3

(C) 4 x

4/3

12/3

4/3



(C)

13/3

(D) 2 x

13/3



(E) 2 x

(C)

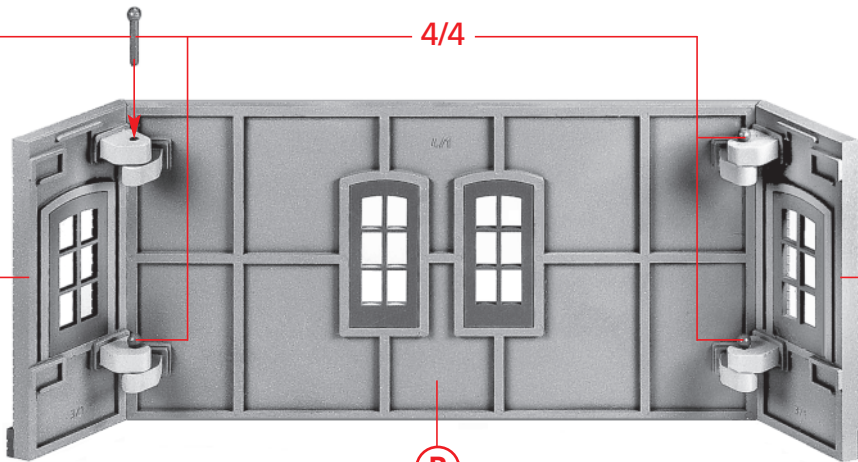
4/3

12/3

4/3

nicht kleben
do not glue
ne pas coller
niet lijmen

4/4



(E)

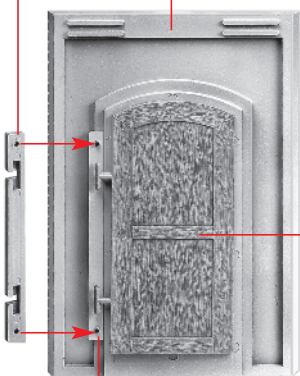
(D)

(F) 2 x

(B)

9/2

2/2



9/3

(G) 2 x

nicht kleben
do not glue
ne pas coller
niet lijmen

9/1

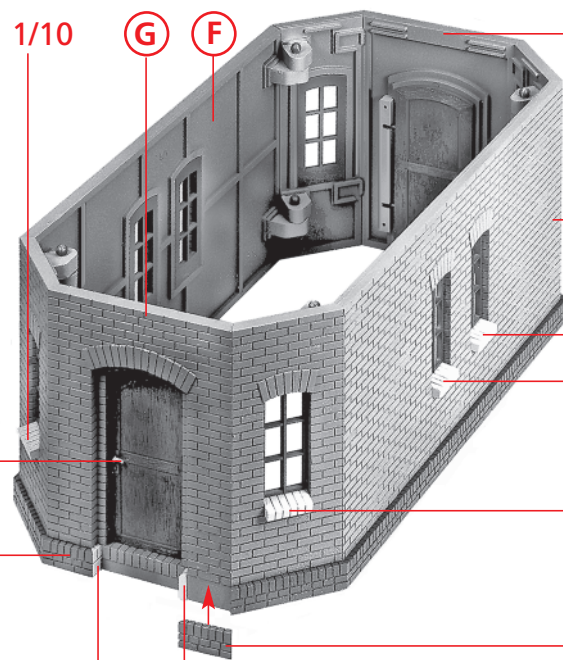
(H)

1/10

(G)

(F)

(G)



(F)

1/10

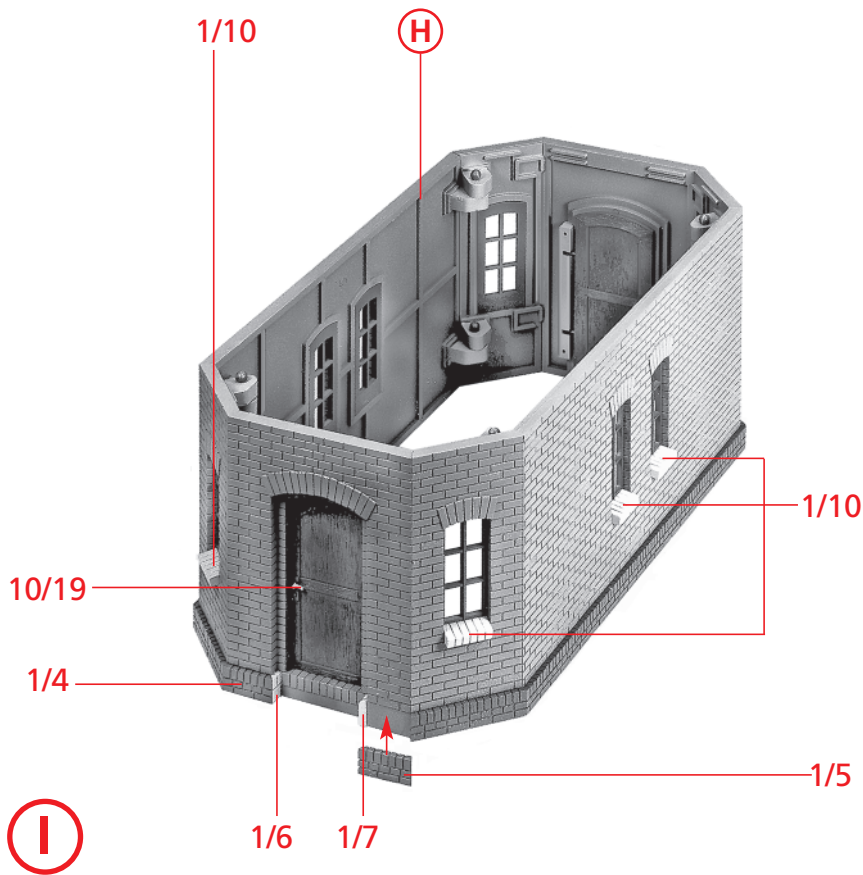
10/19

1/4

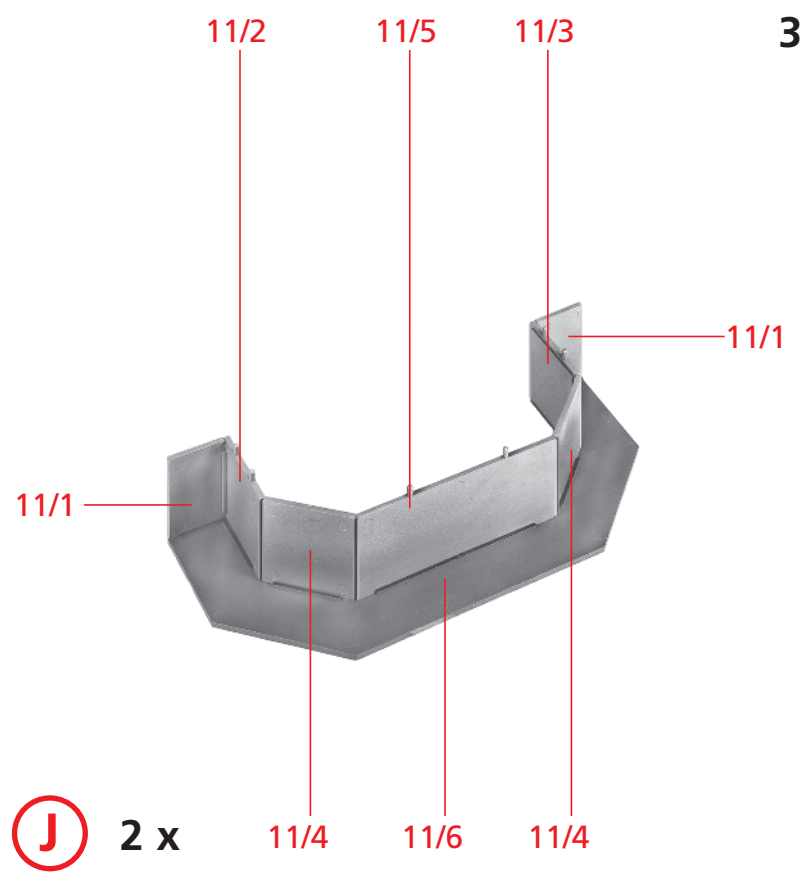
1/6

1/7

1/5



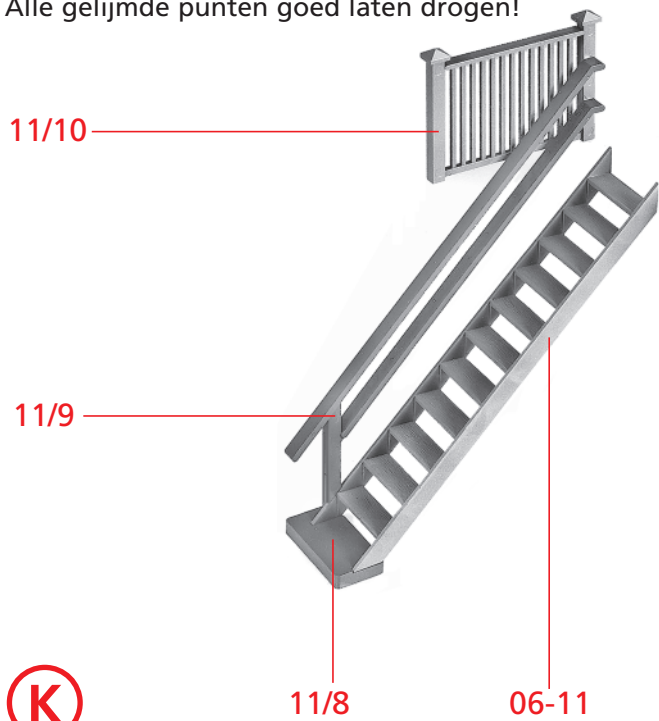
I



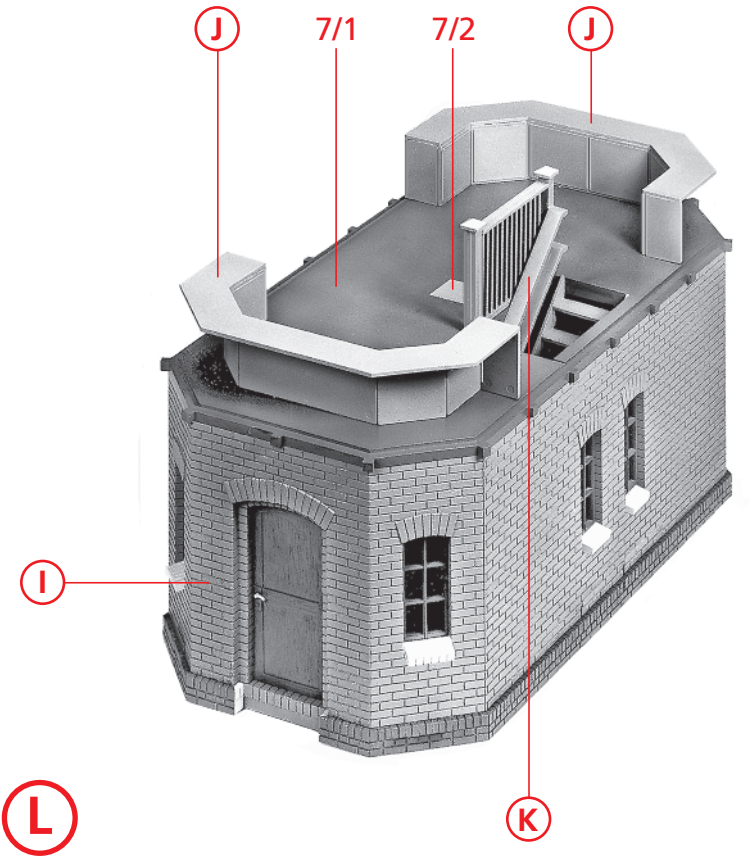
J

2 x

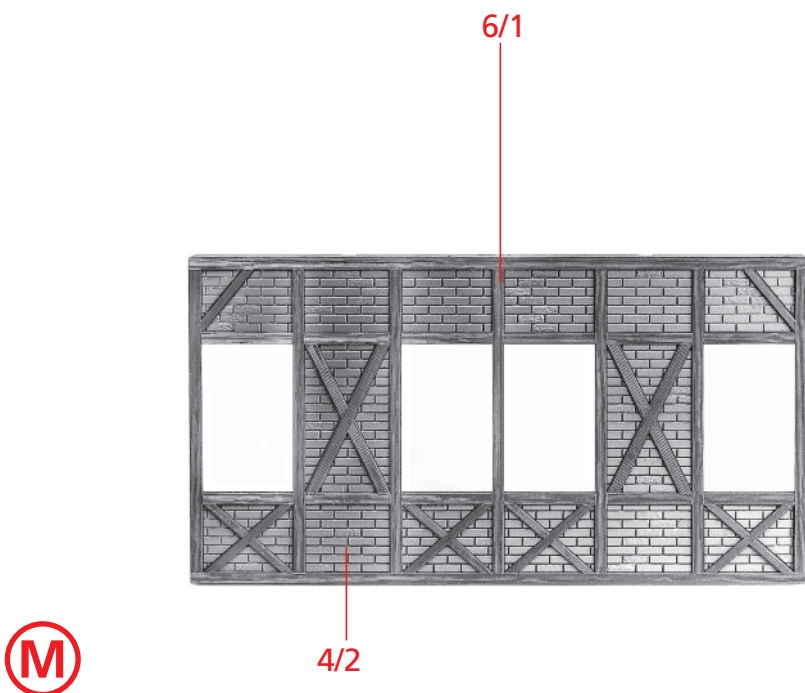
Klebestellen gut abtrocknen lassen!
 Allow glue joints to dry well!
 Laisser bien sécher les points de collage !
 Alle gelijmde punten goed laten drogen!



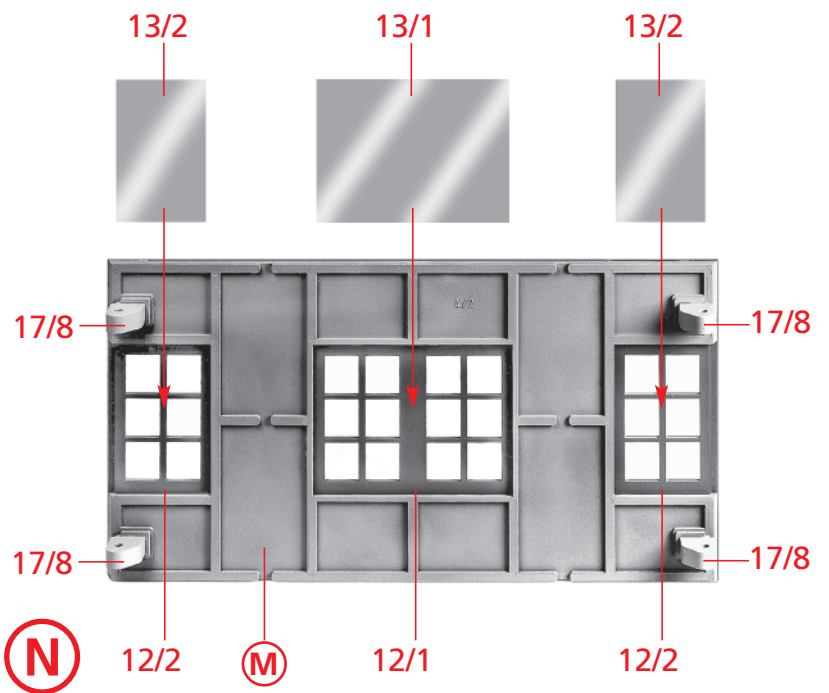
K



L



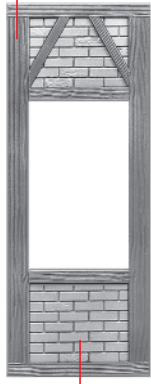
M



N

4

5/3

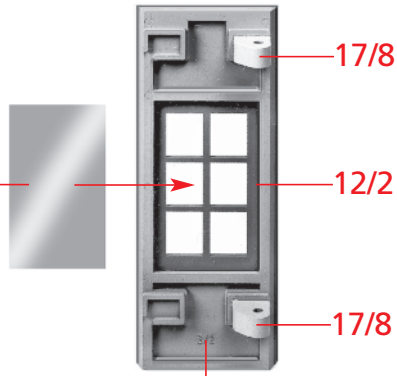


3/2

Ⓞ 2 x

13/2

Ⓟ



17/8

12/2

17/8

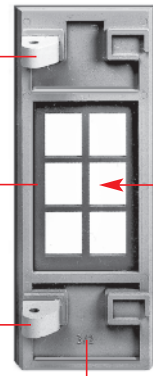
Ⓞ

17/8

12/2

17/8

Ⓞ



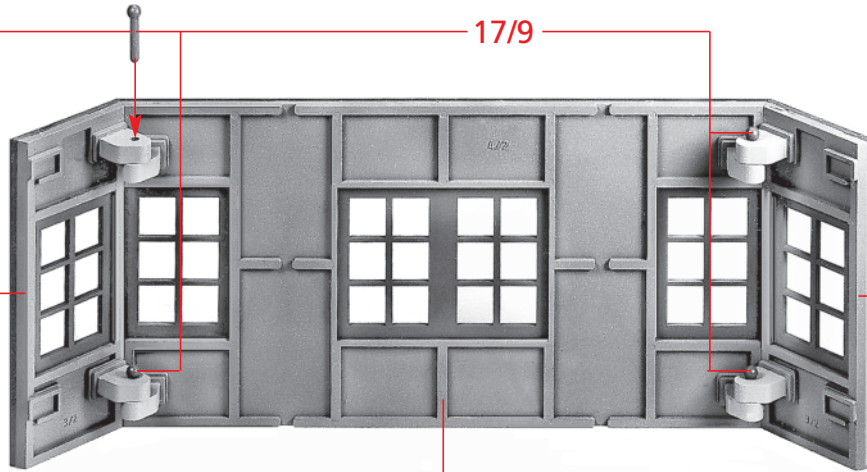
13/2

Ⓞ

nicht kleben
do not glue
ne pas coller
niet lijmen

17/9

Ⓟ



Ⓞ

Ⓡ

Ⓝ

10/9



10/7

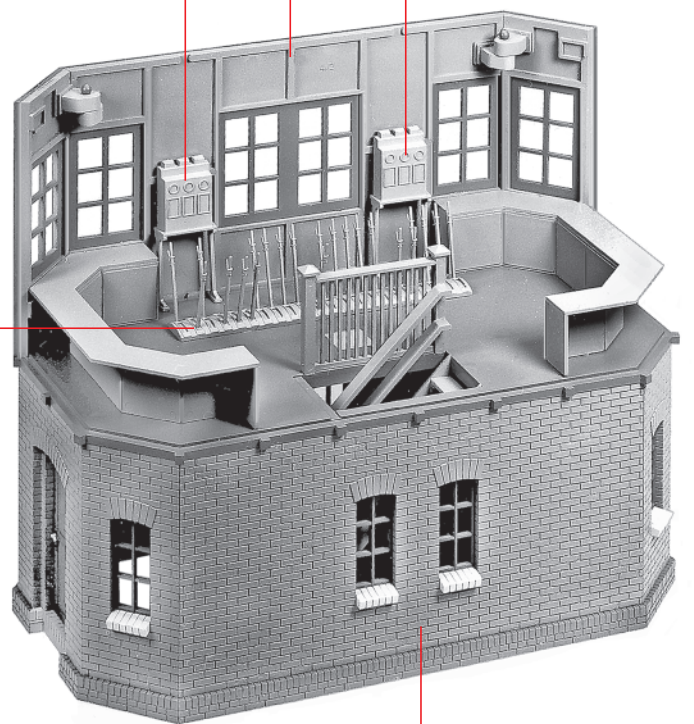
Ⓢ 2 x

Ⓢ

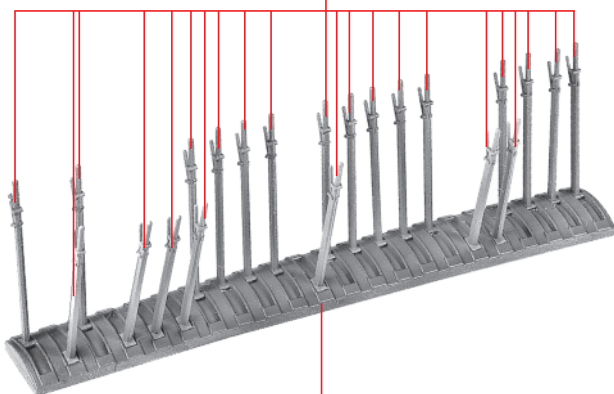
Ⓡ

Ⓢ

Ⓣ



10/5

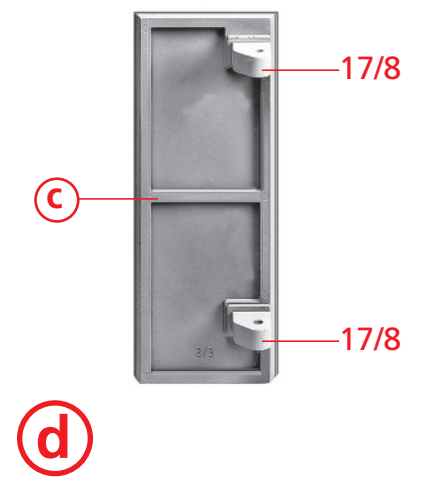
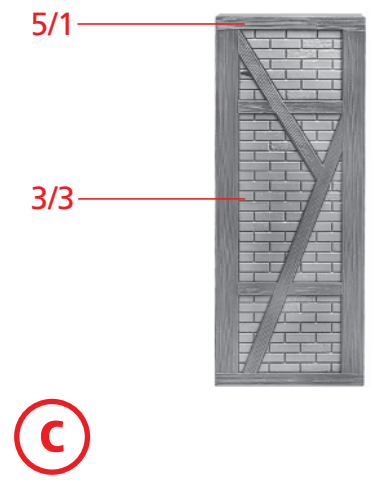
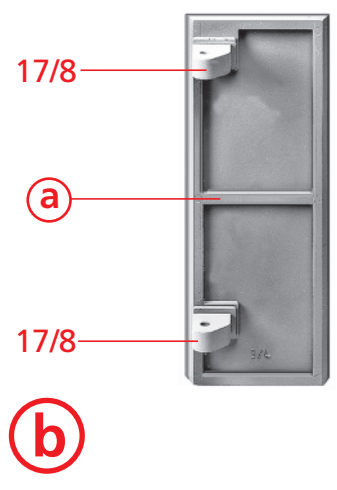
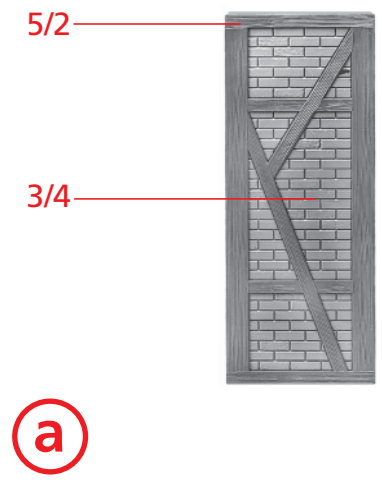
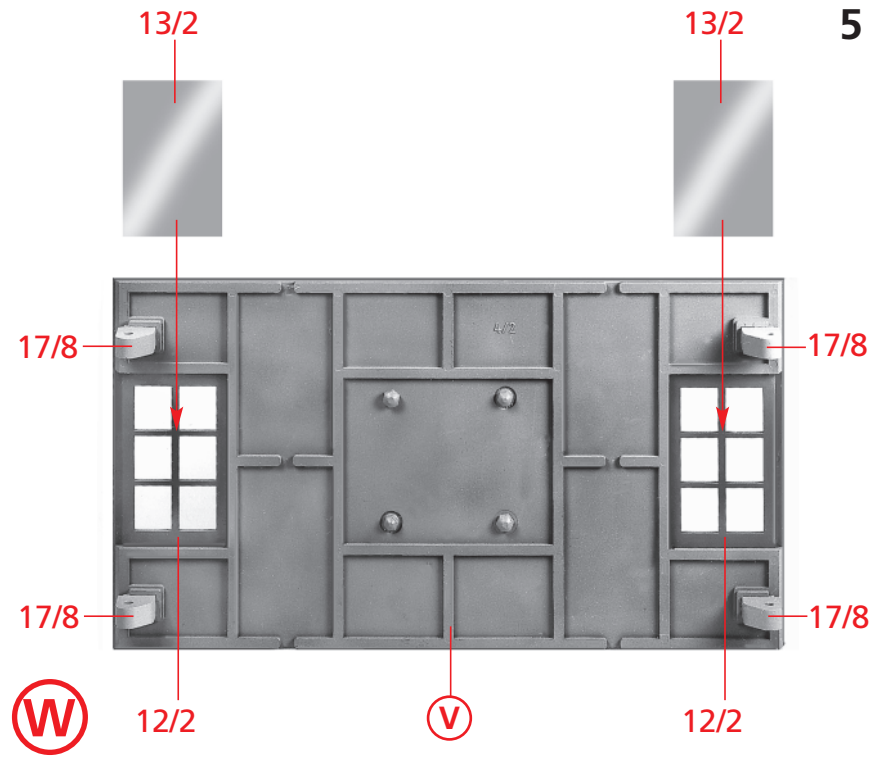
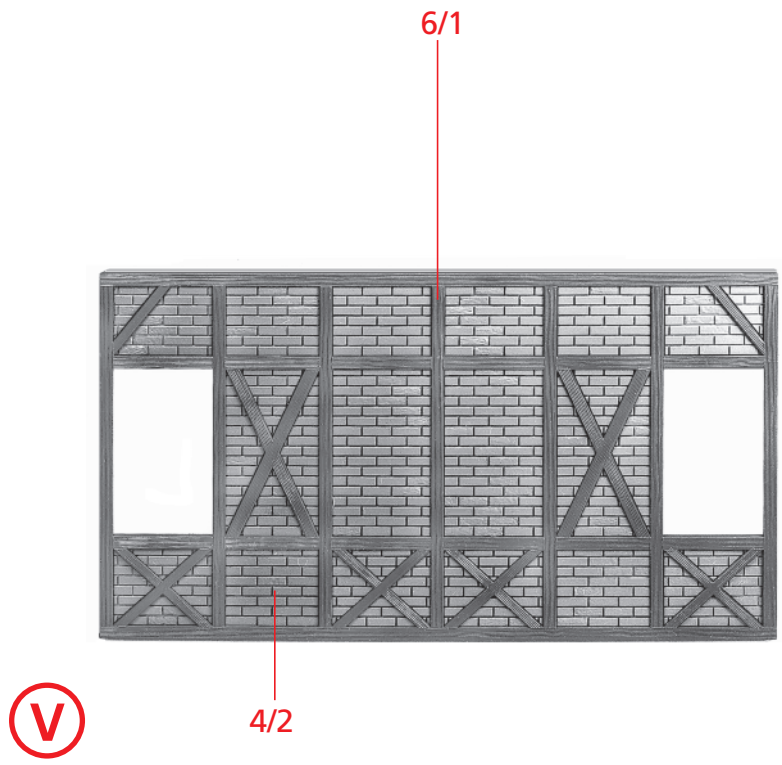


10/6

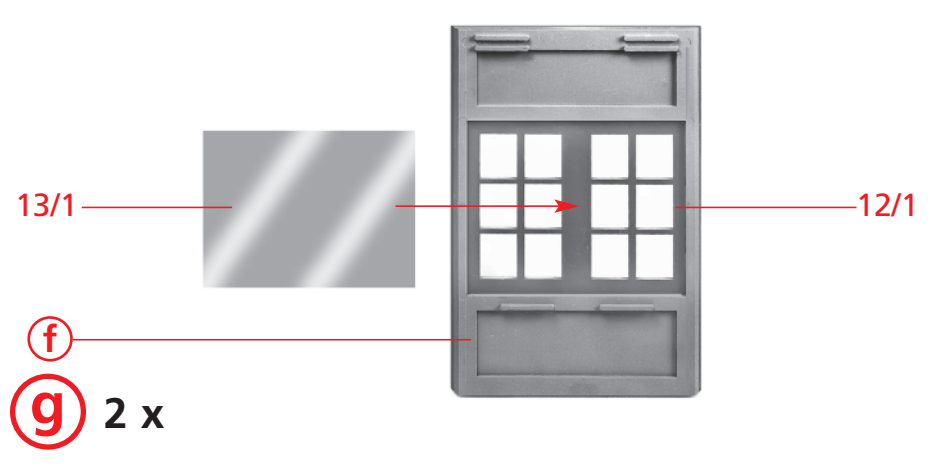
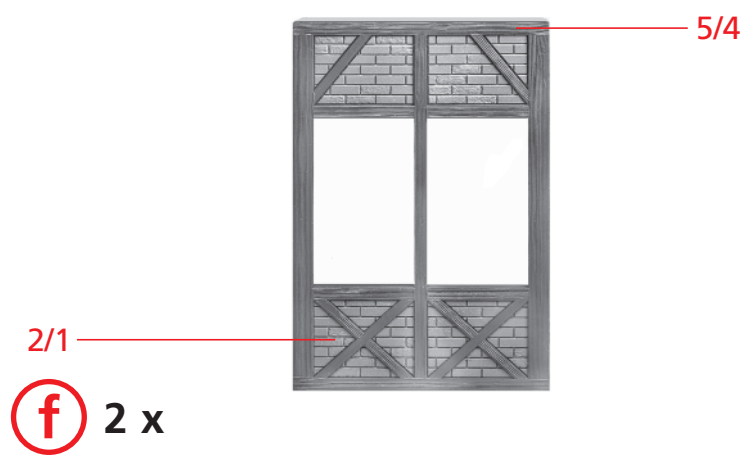
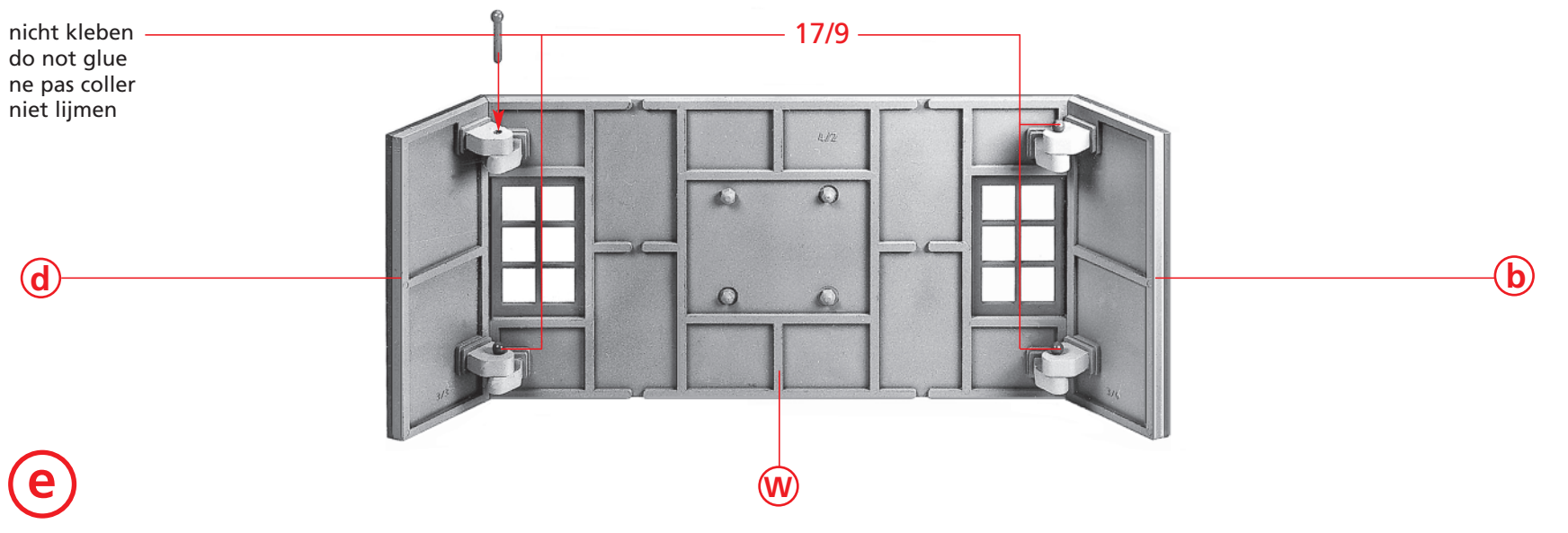
Ⓣ

Ⓤ

Ⓛ



nicht kleben
do not glue
ne pas coller
niet lijmen

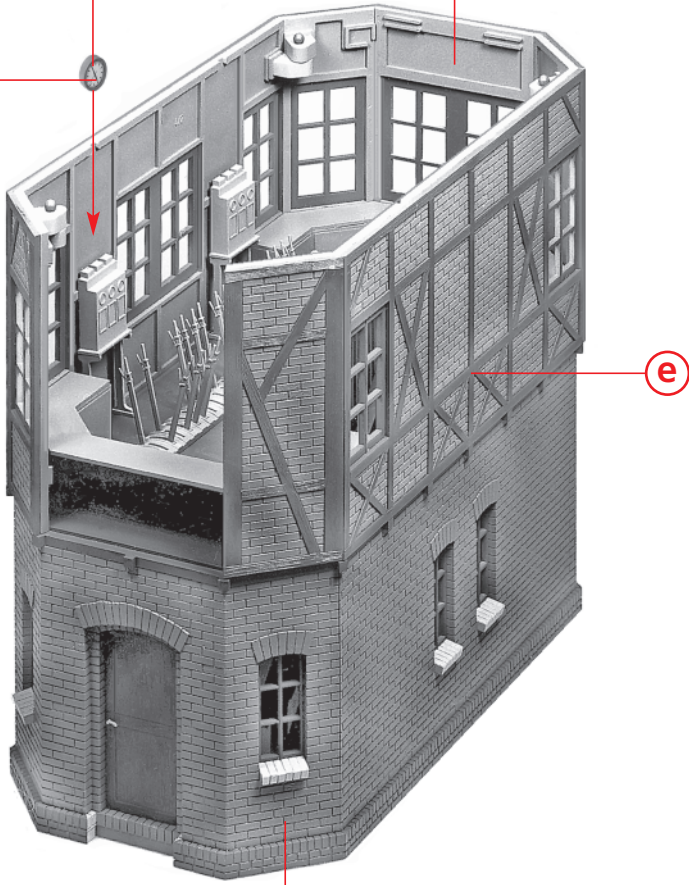


6

Deco 4

10/10

g

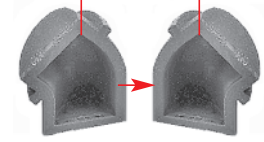


h

u

10/17 10/16

i



181

182

j

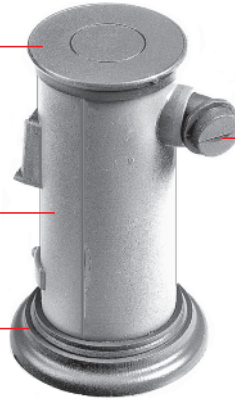


184

j

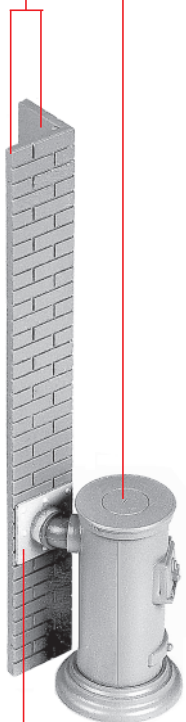
183

k



17/1

k

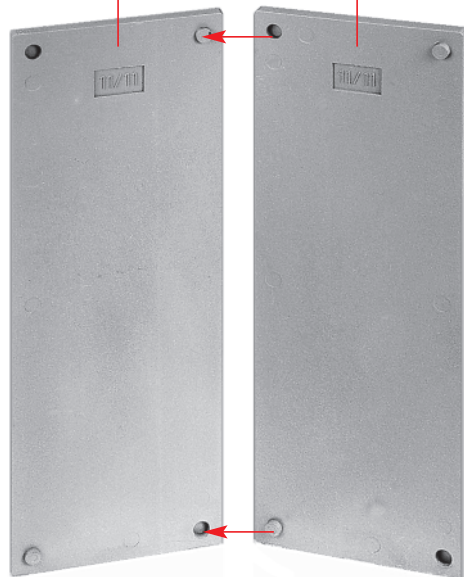


l

185

11/11

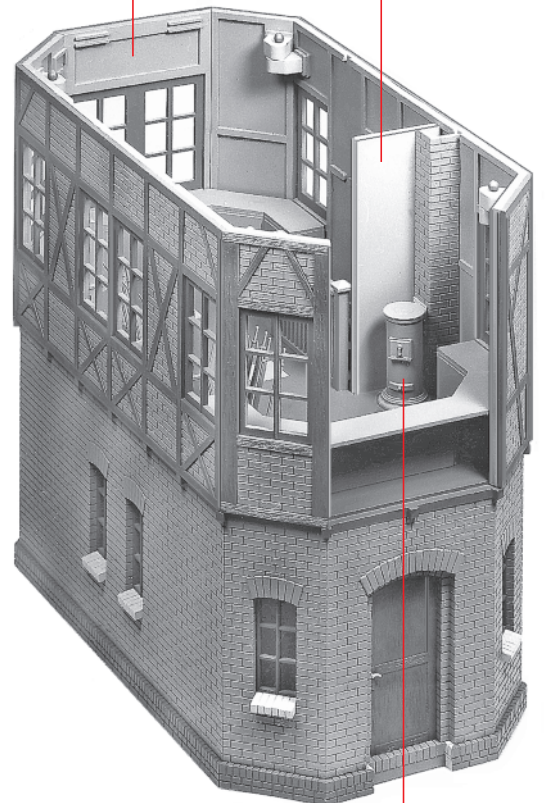
11/11



m

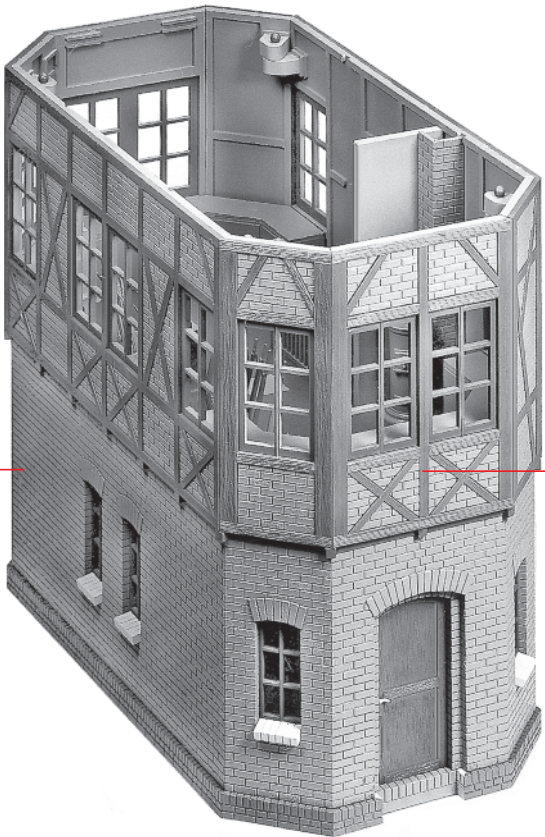
h

m



n

l

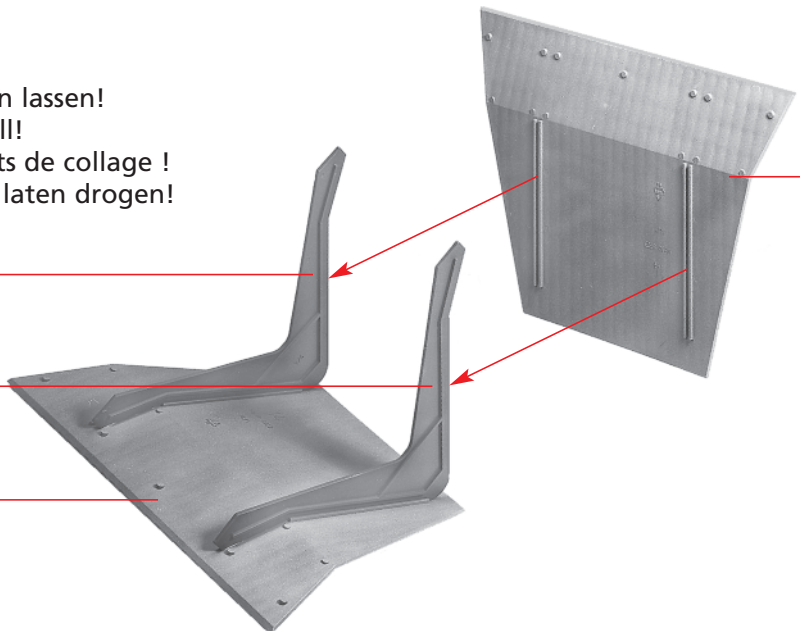


n

g

o

Klebestellen gut abtrocknen lassen!
Allow glue joints to dry well!
Laisser bien sécher les points de collage !
Alle gelijmde punten goed laten drogen!



14/1

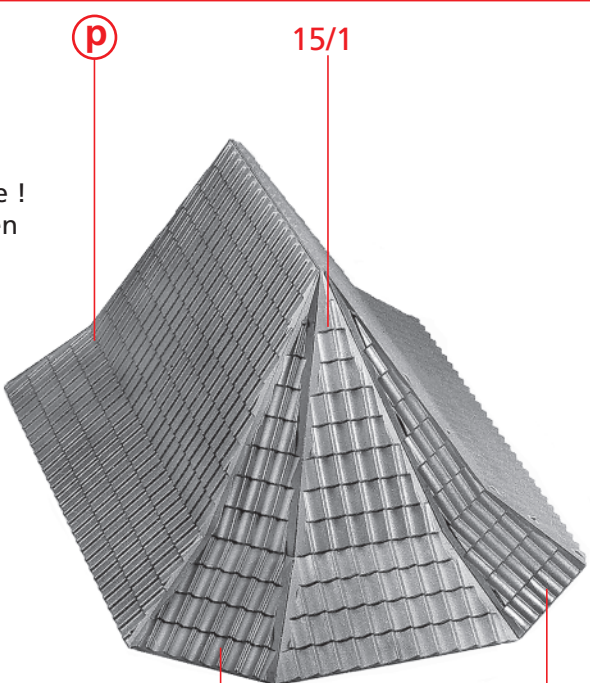
9/4

9/4

14/1

p

Klebestellen gut abtrocknen lassen!
Allow glue joints to dry well!
Laisser bien sécher les points de collage !
Alle gelijmde punten goed laten drogen!



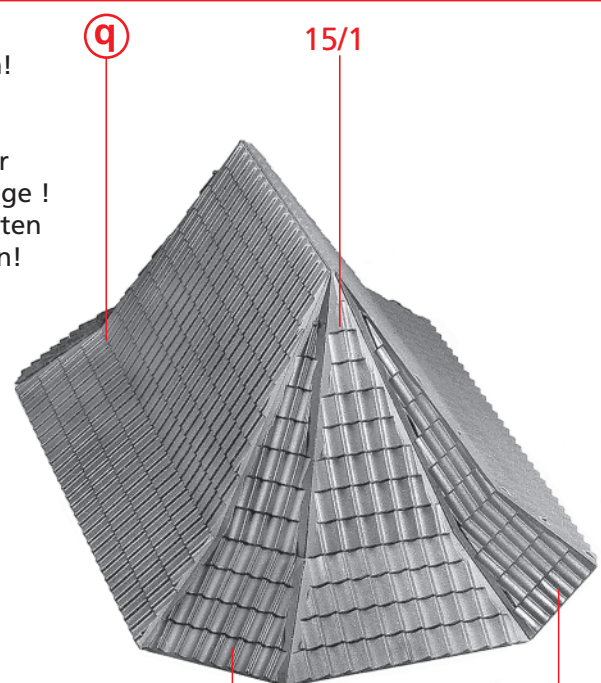
p

15/1

15/2

q

Klebestellen gut abtrocknen lassen!
Allow glue joints to dry well!
Laisser bien sécher les points de collage !
Alle gelijmde punten goed laten drogen!



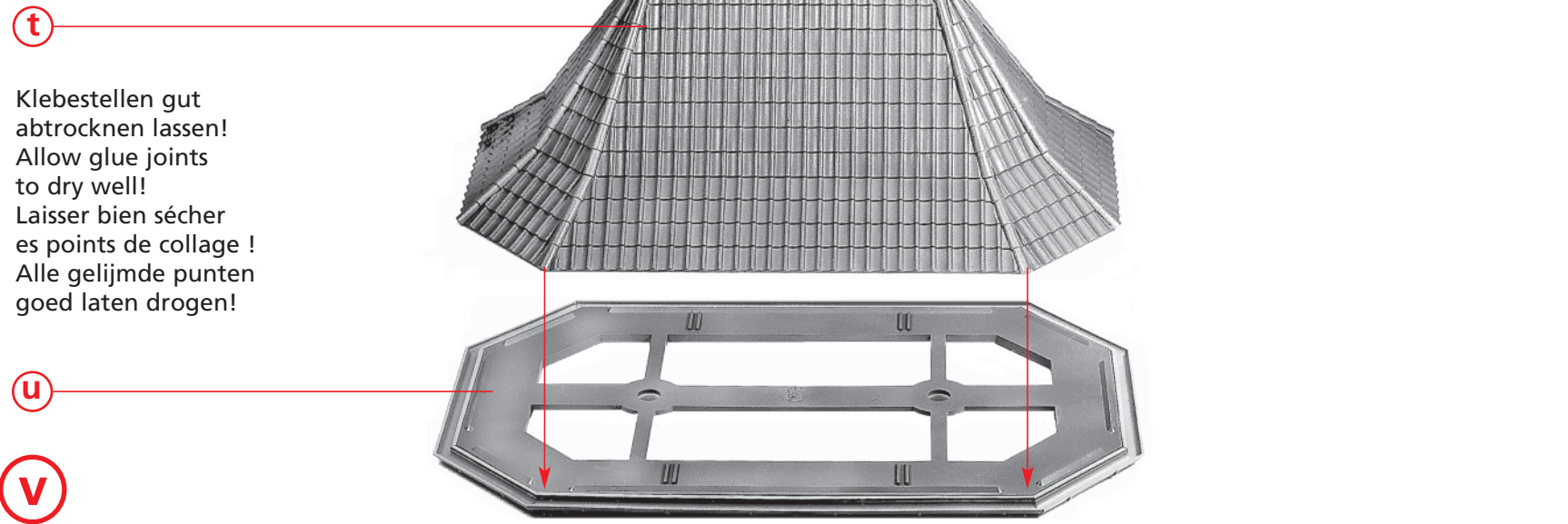
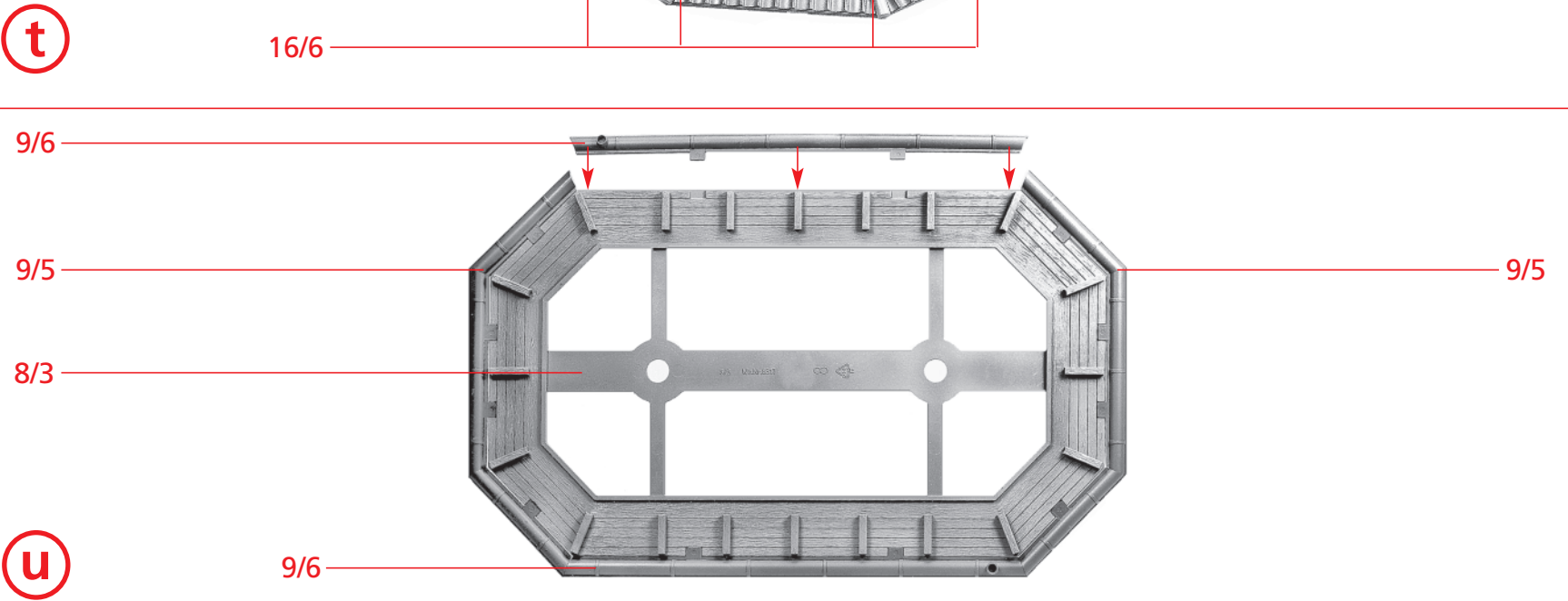
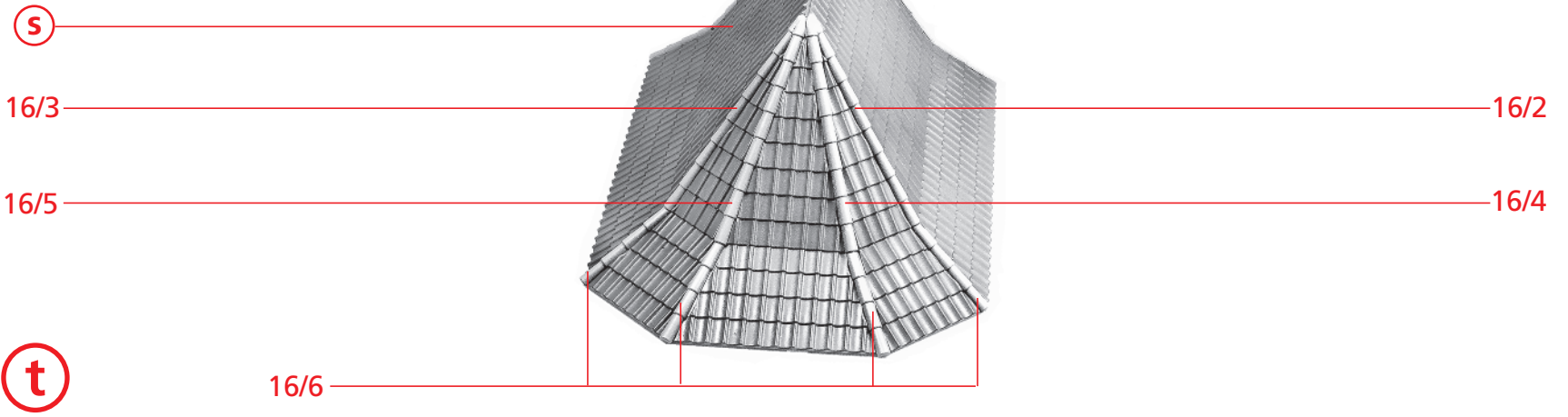
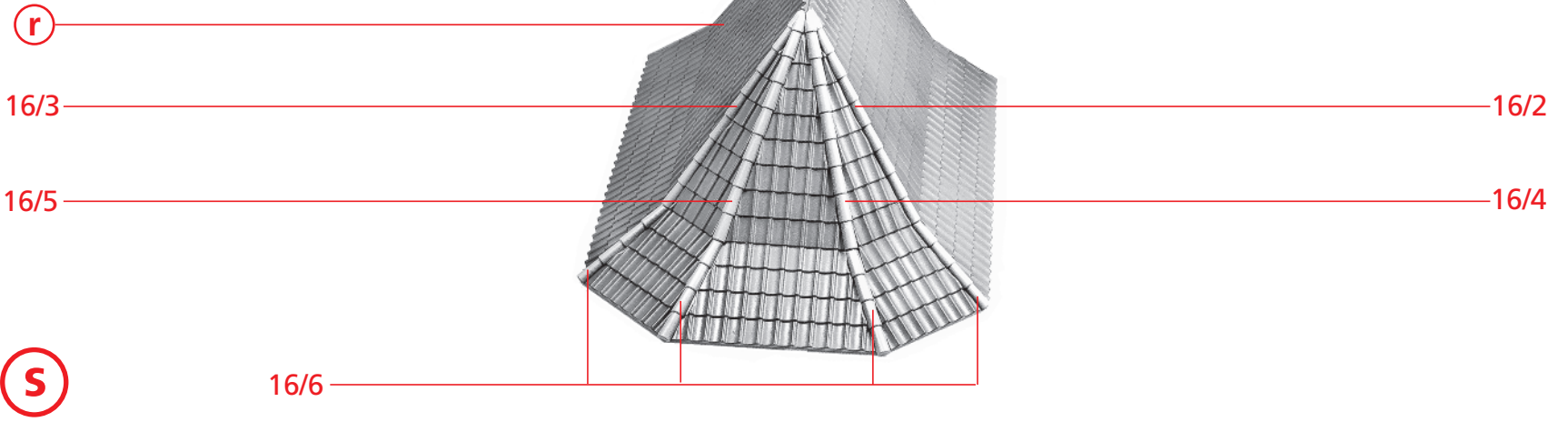
q

15/1

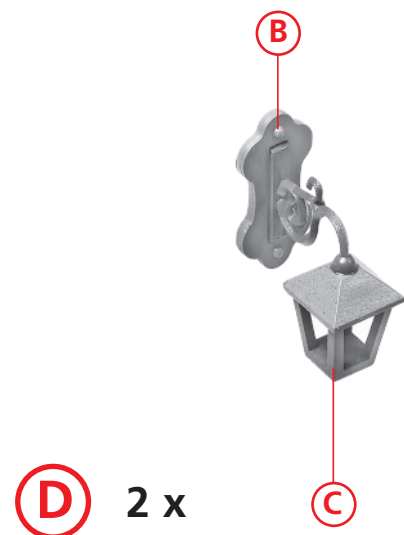
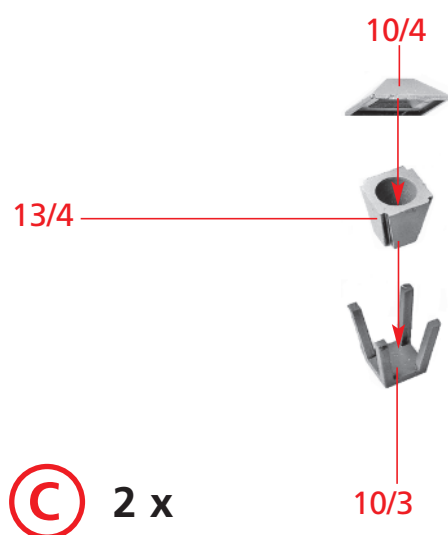
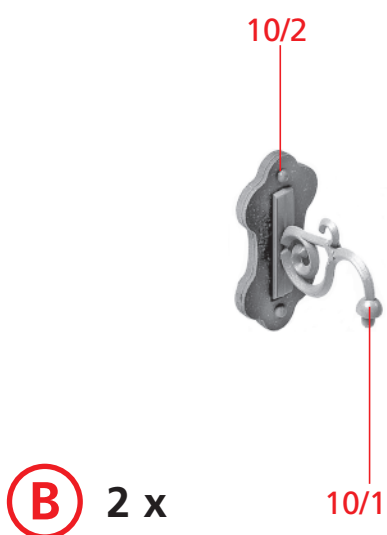
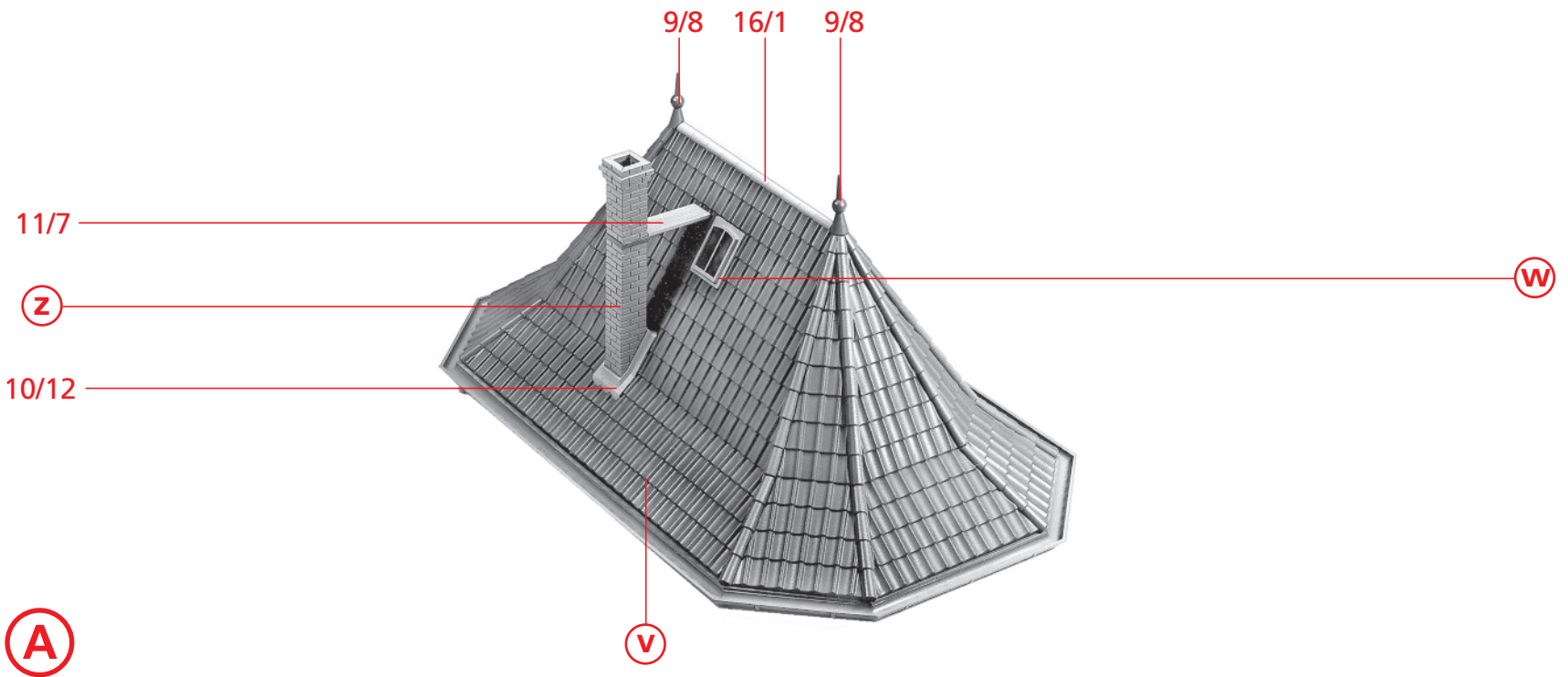
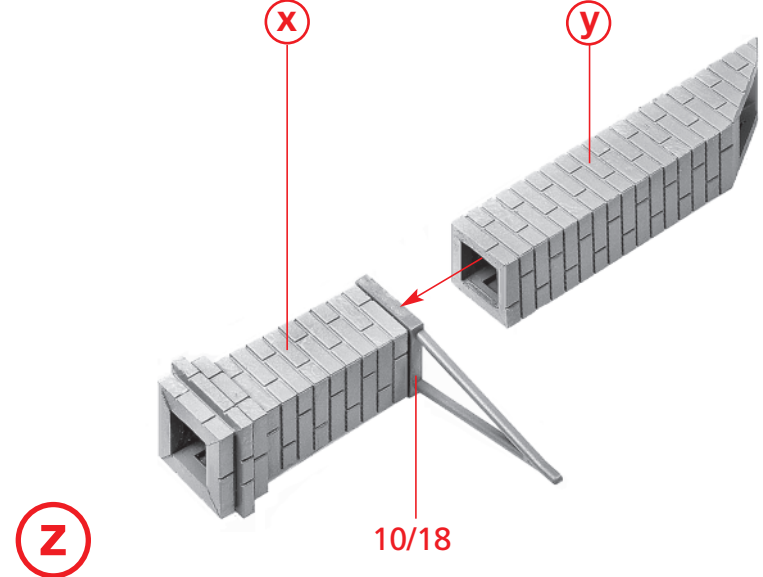
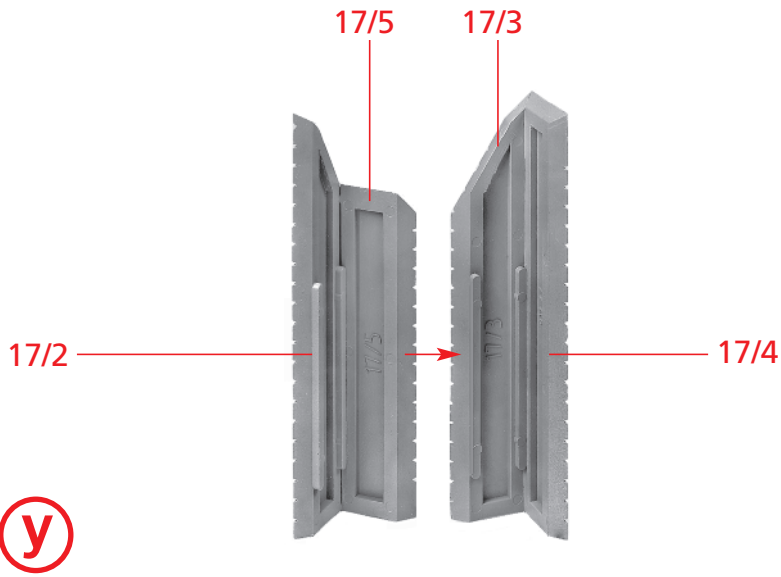
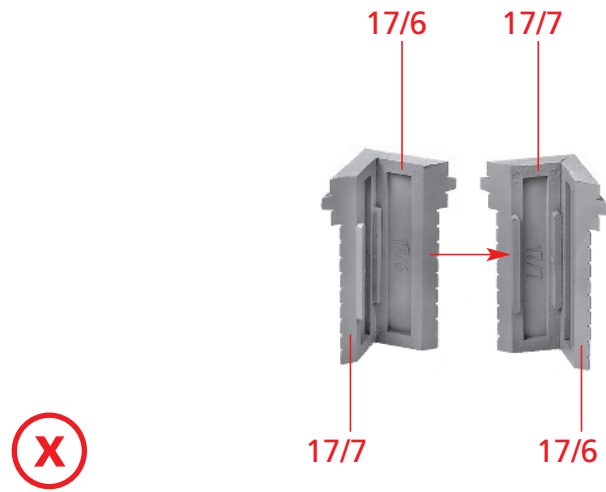
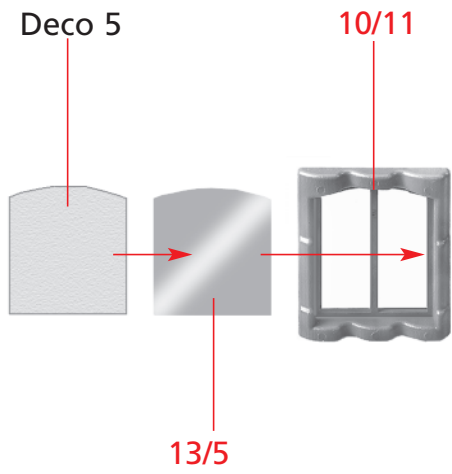
15/2

r

8



Klebestellen gut
abtrocknen lassen!
Allow glue joints
to dry well!
Laisser bien sécher
es points de collage !
Alle gelijmde punten
goed laten drogen!



10

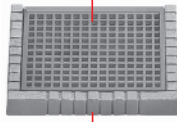
Deco 3



10/13

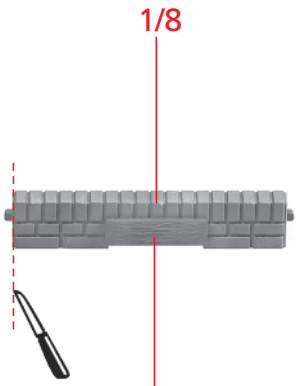
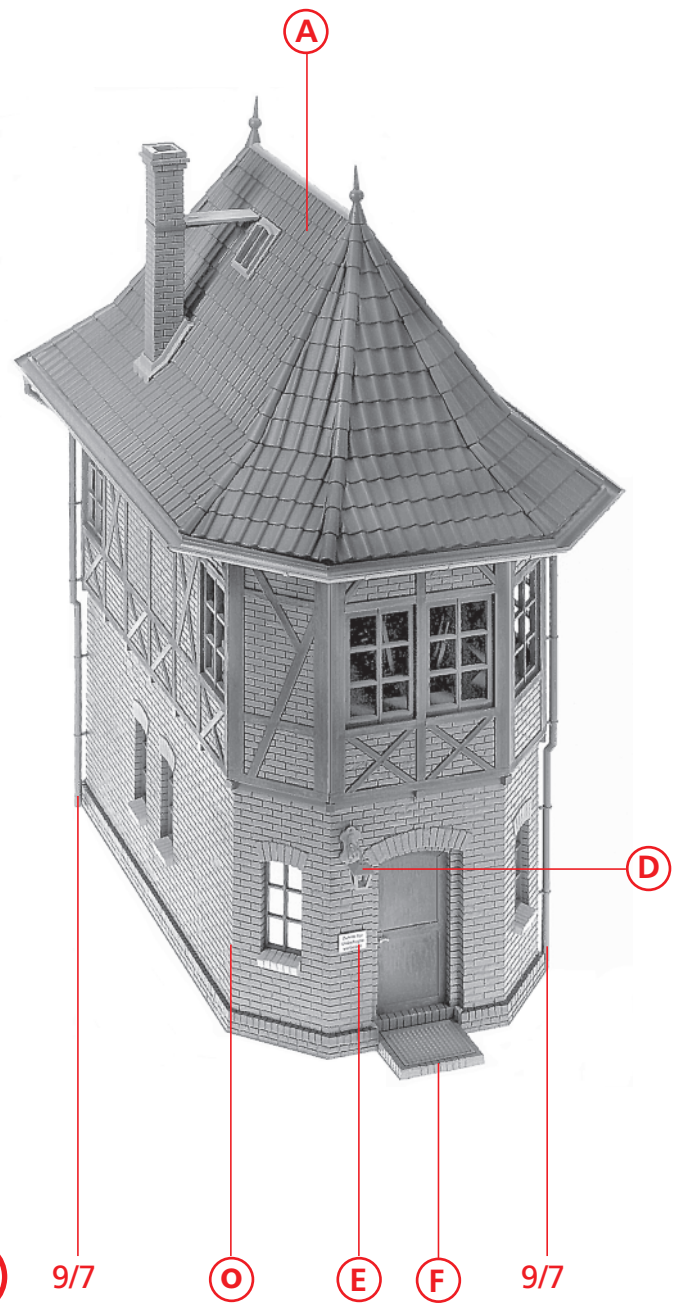
(E)

10/8



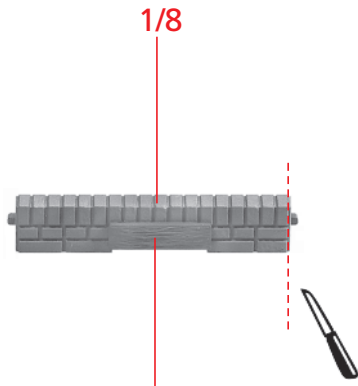
1/1

(F) 2 x



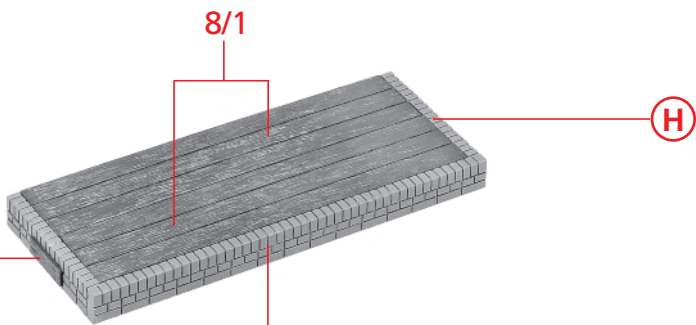
(G)

8/2



(H)

8/2



(G)

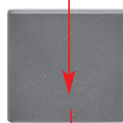
8/1

1/9

(H)

(I)

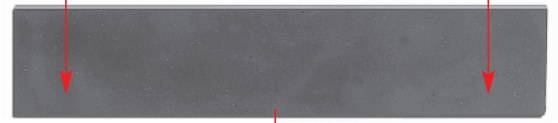
Deco 2



10/15

(K)

Deco 1



10/14

(L)

40/1

40/1

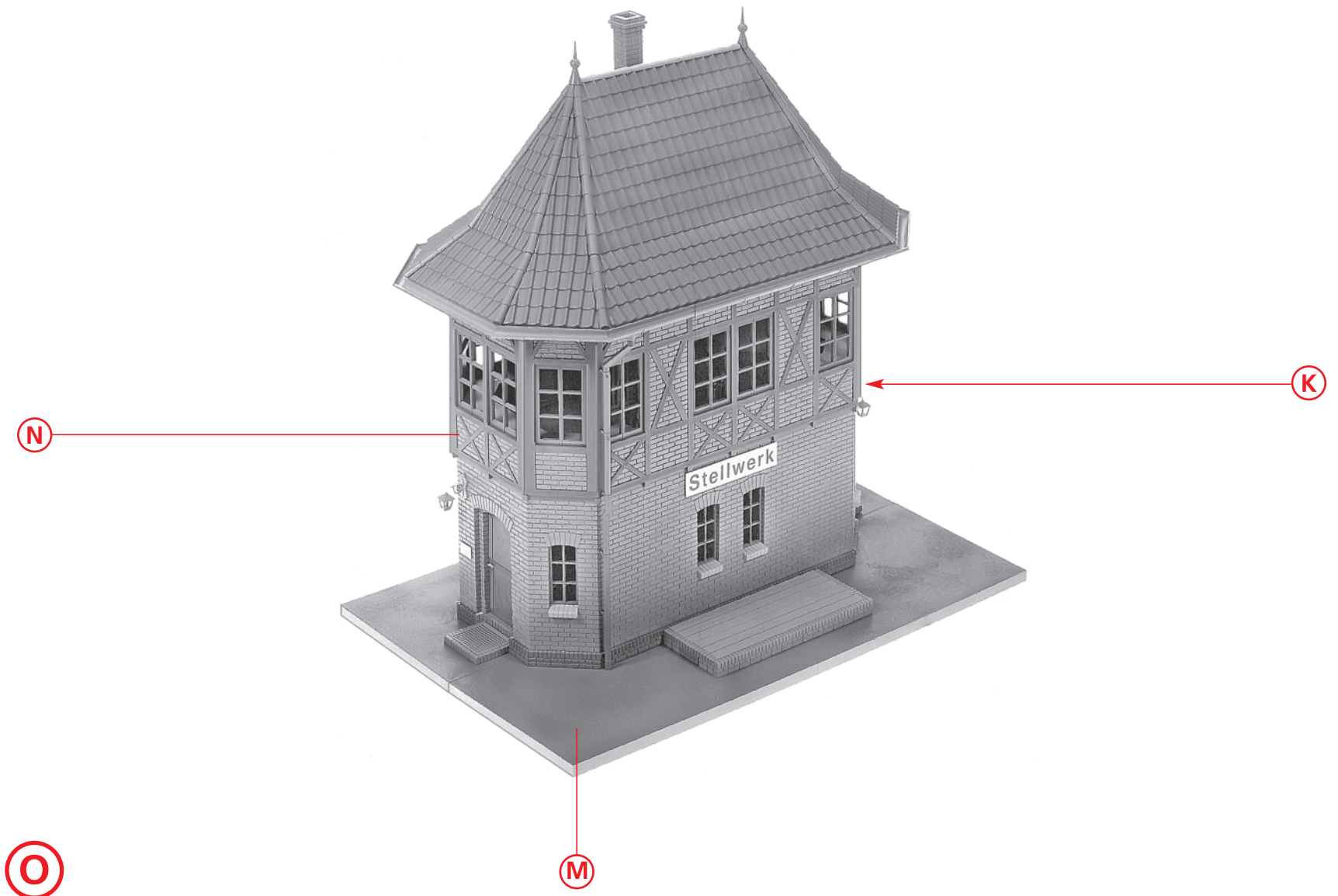
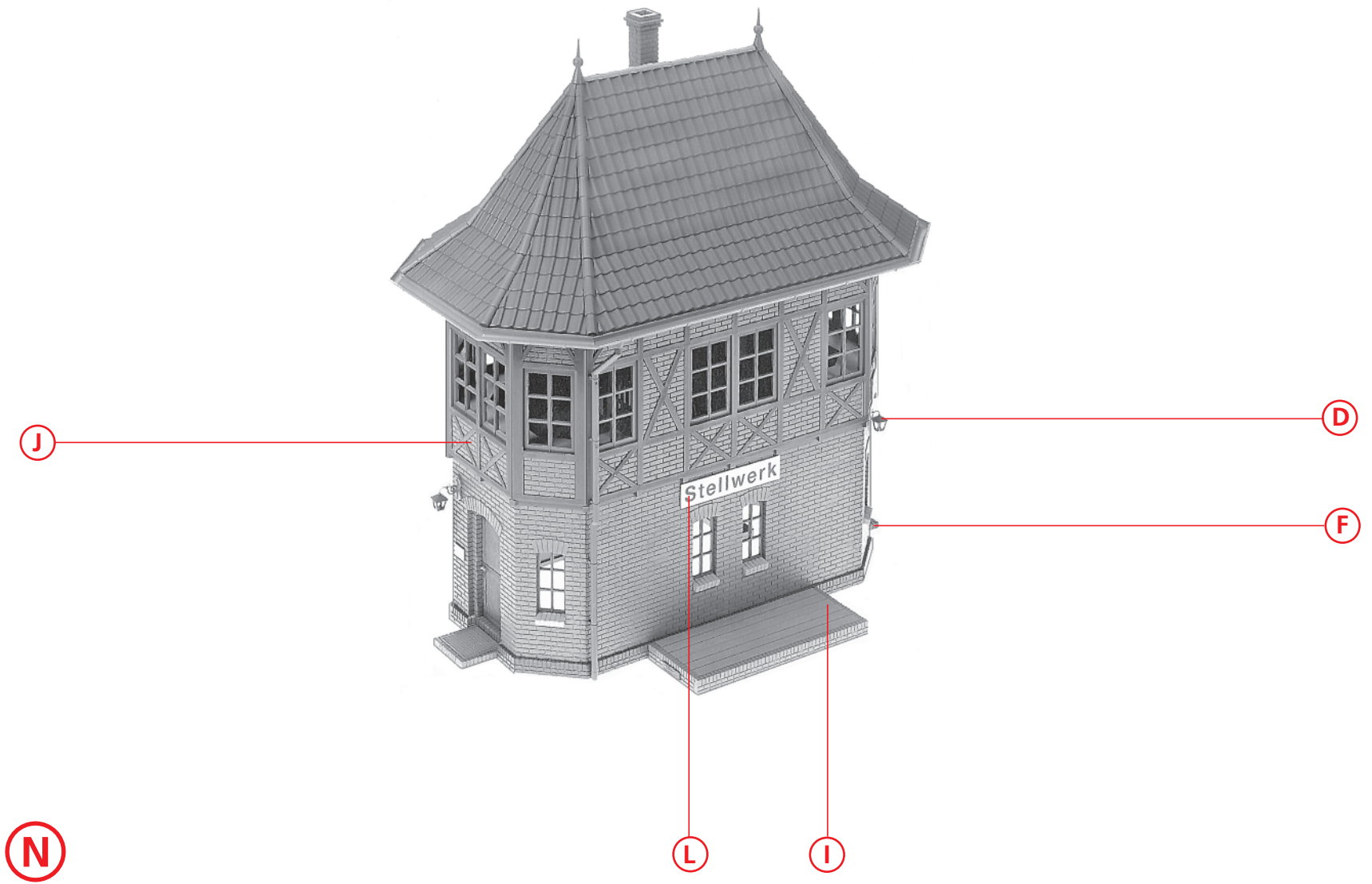
Klebestellen gut abtrocknen lassen!
Allow glue joints to dry well!
Laisser bien sécher les points de collage !
Alle gelijmde punten goed laten drogen!

40/1

40/1

(M)





Werkzeuge für den Profi-Modellbauer



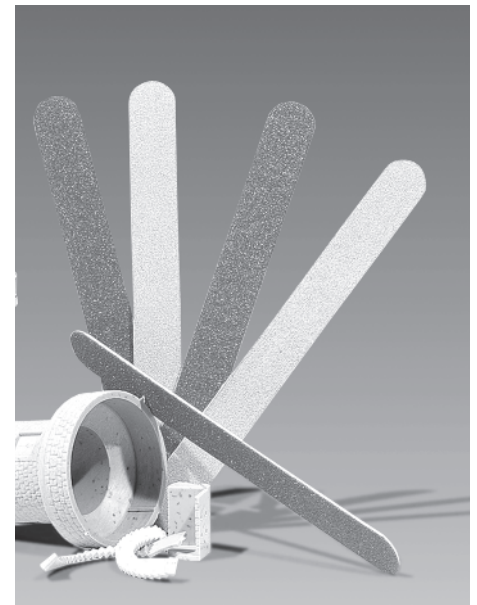
FALLER 170687 Bastelmesser

wie es die Profi-Modellbauer
für ihre Arbeit verwenden.
Komplett mit
3 Ersatzklingen.



FALLER 170688 Spezial- Seitenschneider

zum gratfreien Abtrennen
von feinsten Spritzteilen.
Spitze 48° abgewinkelt.
Nur für Polystyrol und
Kupferdraht geeignet.



FALLER 170689 Modellbau- Sandfeilen

5 Sandfeilen in den
gebräuchlichen
Körnungen 80+120.
Für den letzten Schliff
im Modellbau.

FALLER-Artikel gibt es überall dort, wo es gute Modellbauartikel gibt.

**POLA - Vertrieb:
Gebr. FALLER GmbH
Fabrik für Qualitätsspielwaren
D-78148 Gütenbach/Schwarzwald**